

# Dell™ XPS™ 630i

## 서비스 설명서

모델 DCDR01

## 주, 주의사항 및 주의



**주 :** 주는 컴퓨터를 보다 효율적으로 사용하는 데 도움을 주는 중요 정보를 제공합니다.



**주의사항 :** 주의사항은 하드웨어의 손상 또는 데이터 유실 위험을 설명하며, 이러한 문제를 방지할 수 있는 방법을 알려줍니다.



**주의 :** 주의는 재산상의 피해나 심각한 부상 또는 사망을 유발할 수 있는 위험이 있음을 알려줍니다.

---

본 설명서에 수록된 정보는 사전 통보 없이 변경될 수 있습니다.  
© 2008 Dell Inc. 저작권 본사 소유.

Dell Inc. 의 서면 승인 없이 어떠한 경우에도 무단 복제하는 것을 엄격히 금합니다.

본 설명서에 사용된 상표 : **Dell, DELL** 로고 및 **XPS** 는 Dell Inc. 의 상표입니다. **Microsoft, Windows, Windows Vista** 및 **Windows Vista** 시작 단추는 미국 및 / 또는 기타 국가 / 지역에서 Microsoft Corporation 의 상표 또는 등록 상표입니다.

본 설명서에서 특정 회사의 표시나 제품 이름을 지칭하기 위해 기타 상표나 상호를 사용할 수도 있습니다. Dell Inc. 는 자사가 소유하고 있는 것 이외에 기타 모든 상표 및 상호에 대한 어떠한 소유권도 없습니다.

모델 DCDR01

2008 년 2 월

Rev. A00

# 목차

1	시작하기 전에	9
	<b>권장 도구</b>	9
	<b>컴퓨터 끄기</b>	9
	<b>컴퓨터 내부에서 작업하기 전에</b>	10
2	컴퓨터 덮개 분리	11
3	기술 개요	13
	<b>컴퓨터 내부 모습</b>	13
	<b>시스템 보드 구성요소</b>	14
	<b>전원 공급 장치 (PSU) DC 커넥터     핀 할당</b>	16
	DC 전원 커넥터 P1	16
	DC 전원 커넥터 P2 및 P3( 그래픽 카드 )	18
	DC 전원 커넥터 P4~P7(HDD0~HDD3)	18
	DC 전원 커넥터 P8(PHY)	19
	DC 전원 커넥터 P9 및 P10(Bay1 SATA 및 Bay2 SATA)	19
	DC 전원 커넥터 P11 및 P12(BAY 및 BAY2)	19
	DC 전원 커넥터 P13(FDI)	20
	DC 전원 커넥터 P14(MS BD)	20
	DC 전원 커넥터 P15	21
	전원 단추 DC 핀 할당	21

4	메모리	23
	<b>DDR2 메모리 개요</b>	23
	<b>메모리 구성 주소 지정</b>	25
	<b>메모리 설치</b>	25
	<b>메모리 분리</b>	27
5	카드	29
	<b>PCI 및 PCI Express 카드 분리</b>	30
	<b>PCI 및 PCI Express 카드 설치</b>	33
	<b>듀얼 구성에서 PCI Express 그래픽 카드 분리</b>	36
	<b>듀얼 구성에서 PCI Express 그래픽 카드 설치</b>	38
	<b>네트워크 어댑터 및 사운드 카드 설정</b>	41
6	드라이브	43
	<b>직렬 ATA(SATA) 드라이브 정보</b>	44
	<b>일반 드라이브 설치 지침</b>	44
	<b>하드 드라이브</b>	45
	하드 드라이브 분리	45
	하드 드라이브 설치	48
	<b>드라이브 패널</b>	51
	드라이브 패널 분리	51
	드라이브 패널 설치	52

<b>플로피 드라이브</b> . . . . .	<b>53</b>
플로피 드라이브 분리 . . . . .	53
플로피 드라이브 설치 . . . . .	54
<b>매체 카드 판독기</b> . . . . .	<b>57</b>
매체 카드 판독기 분리 . . . . .	57
매체 카드 판독기 설치 . . . . .	58
<b>CD/DVD 드라이브</b> . . . . .	<b>61</b>
CD/DVD 드라이브 분리 . . . . .	61
CD/DVD 드라이브 설치 . . . . .	62
<b>7 팬</b> . . . . .	<b>67</b>
<b>카드 팬 분리</b> . . . . .	<b>67</b>
<b>카드 팬 설치</b> . . . . .	<b>69</b>
<b>하드 드라이브 팬 분리</b> . . . . .	<b>72</b>
<b>하드 드라이브 팬 설치</b> . . . . .	<b>74</b>
<b>8 프로세서 방열판</b> . . . . .	<b>77</b>
<b>프로세서 방열판 분리</b> . . . . .	<b>77</b>
<b>프로세서 방열판 설치</b> . . . . .	<b>78</b>
<b>9 프로세서</b> . . . . .	<b>81</b>
<b>프로세서 분리</b> . . . . .	<b>81</b>
<b>프로세서 설치</b> . . . . .	<b>82</b>

10	시스템 보드	85
	시스템 보드 분리	85
	시스템 보드 설치	86
11	전원 공급 장치	89
	전원 공급 장치 분리	89
	전원 공급 장치 설치	90
12	전면 I/O 패널	93
	전면 I/O 패널 분리	93
	전면 I/O 패널 설치	95
13	마스터 I/O 보드	99
	마스터 I/O 보드 구성요소	99
	마스터 I/O 보드 분리	100
	마스터 I/O 보드 설치	101
14	표시등	103
	전면 LED 보드 분리	103
	전면 LED 보드 설치	104
	후면 LED 보드 분리	105
	후면 LED 보드 설치	107

15 전지 교체	109
16 케이블	111
<b>전원 케이블</b>	<b>111</b>
분리 래치가 있는 전원 케이블	111
분리 래치가 없는 전원 케이블	112
<b>IDE 및 플로피 드라이브 케이블</b>	<b>113</b>
<b>SATA 케이블</b>	<b>114</b>
<b>전면 I/O 패널 케이블</b>	<b>115</b>
17 컴퓨터 덮개 장착	117





## 시작하기 전에

이 항목에서는 컴퓨터 구성요소를 분리 및 설치하는 절차에 대해 설명합니다. 특별히 언급하지 않는 한, 각 절차의 전제 조건은 다음과 같습니다.

- 9페이지 "컴퓨터 끄기" 및 10페이지 "컴퓨터 내부에서 작업하기 전에"의 단계를 수행했습니다.
- Dell™ 제품 정보 안내에 있는 안전 지침을 읽었습니다.
- 분리 절차를 역순으로 수행하여 구성요소를 장착하거나 별도로 구입한 경우 설치할 수 있습니다.

## 권장 도구


이 설명서의 절차를 수행하는 데 다음 도구가 필요할 수 있습니다.

- 소형 십자 드라이버
- 플래시 BIOS 업데이트 프로그램 매체

## 컴퓨터 끄기

**➡ 주의사항:** 데이터 유실을 방지하려면 컴퓨터를 끄기 전에 열려 있는 모든 파일을 저장하고 닫은 다음 사용 중인 모든 프로그램을 종료합니다.

- 1 다음과 같이 운영 체제를 종료합니다.
  - a 열려 있는 모든 파일을 저장하고 닫은 다음 사용 중인 모든 프로그램을 종료합니다.
  - b Microsoft® Windows® XP 운영 체제에서 시작 → 종료 → 시스템 종료를 클릭합니다.

Microsoft Windows Vista® 운영 체제에서 Windows Vista 시작 단추 를 클릭하고 아래에 표시한 대로 시작 메뉴의 오른쪽 하단 구석의 화살표를 클릭한 다음 시스템 종료를 클릭합니다.










운영 체제 종료 프로세스가 완료된 후 컴퓨터가 꺼집니다.

- 2 컴퓨터 및 장착된 모든 장치의 전원이 꺼지는지 확인합니다. 운영 체제를 종료할 때 컴퓨터 및 장착된 장치의 전원이 자동으로 꺼지지 않으면 전원 단추를 4 초 정도 누르고 있습니다.

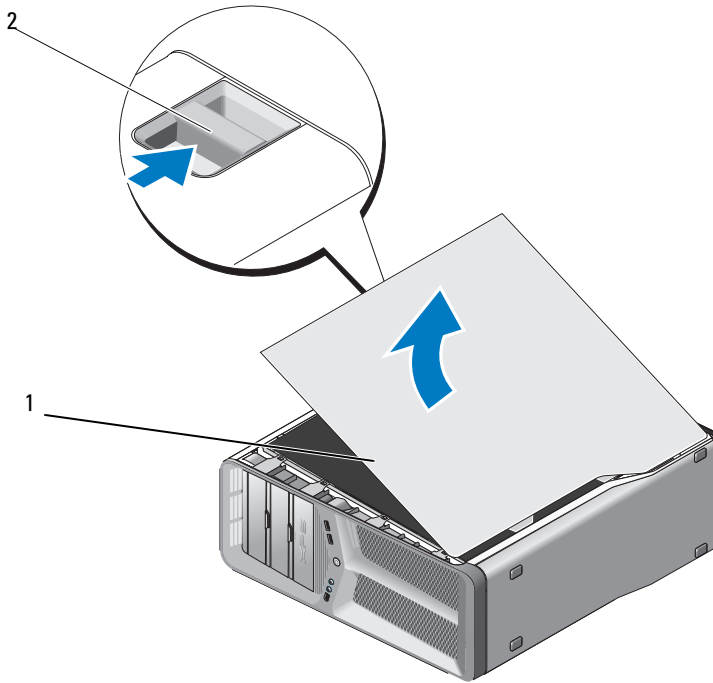
## 컴퓨터 내부에서 작업하기 전에

컴퓨터의 손상을 방지하고 안전하게 작업하려면 다음 안전 지침을 따릅니다.

-  **주의 :** 이 항목의 절차를 시작하기 전에 제품 정보 안내에 있는 안전 지침을 따릅니다.
-  **주의사항 :** 구성요소 및 카드를 조심스럽게 다룹니다. 구성요소 또는 카드의 단자를 만지지 마십시오. 카드를 잡을 때는 모서리나 금속 설치 받침대를 잡습니다. 프로세서와 같은 구성요소를 잡을 때는 핀이 아닌 모서리를 잡습니다.
-  **주의사항 :** 공인된 서비스 기술자만 컴퓨터를 수리해야 합니다. Dell에서 공인하지 않은 서비스 작업으로 인한 손상에 대해서는 보증을 받을 수 없습니다.
-  **주의사항 :** 케이블을 분리할 때는 케이블을 직접 잡아 당기지 말고 커넥터나 당김 탭을 잡고 분리합니다. 일부 케이블에는 잠금 장치가 있는 커넥터가 달려 있으므로 이와 같은 종류의 케이블을 분리하는 경우에는 잠금 탭을 누르고 분리합니다. 커넥터를 잡아 당길 때 커넥터 핀이 구부러지지 않도록 평평하게 합니다. 케이블을 연결하기 전에 두 커넥터가 올바르게 맞춰졌는지도 확인합니다.
-  **주의사항 :** 컴퓨터의 손상을 방지하려면 컴퓨터 내부에서 작업하기 전에 다음 단계를 수행합니다.
  - 1 컴퓨터 덮개의 굽힘을 방지하려면 작업 표면이 평평하고 깨끗한지 확인합니다.
  - 2 컴퓨터를 끕니다 (9 페이지 " 컴퓨터 끄기 " 참조).
-  **주의사항 :** 네트워크 케이블을 분리하려면 먼저 컴퓨터에서 케이블을 분리한 다음 네트워크 장치에서 케이블을 분리합니다.
- 3 컴퓨터에 연결된 모든 전화선 또는 네트워크 케이블을 분리합니다.
- 4 컴퓨터 및 장착된 모든 장치를 전원 콘센트에서 분리합니다.
- 5 전원 단추를 눌러 시스템 보드를 접지합니다.
-  **주의사항 :** 컴퓨터 내부의 부품을 만지기 전에 컴퓨터 후면 금속처럼 도색되지 않은 금속 표면을 먼저 접지합니다. 작업하는 동안 컴퓨터의 도색되지 않은 금속 표면을 주기적으로 만져 내부 구성요소를 손상시킬 수 있는 정전기를 제거합니다.

## 컴퓨터 덮개 분리

- ⚠ **주의 :** 이 항목의 절차를 시작하기 전에 제품 정보 안내에 있는 안전 지침을 따릅니다.
  - ⚠ **주의 :** 전기 충격을 방지하려면 덮개를 분리하기 전에 항상 컴퓨터를 전원 콘센트에서 분리합니다.
  - ➡ **주의사항 :** 정전기 방전 및 내부 구성요소의 손상을 방지하려면 손목 접지대를 사용하거나 주기적으로 컴퓨터 새시의 도색되지 않은 금속 표면을 만져 사용자 몸의 정전기를 제거합니다.
- 1 10 페이지 "컴퓨터 내부에서 작업하기 전에"의 절차를 따릅니다.
  - ➡ **주의사항 :** 책상 위에 분리한 덮개를 들 최소 30cm(1ft)의 충분한 공간을 남겨둡니다.
  - 2 컴퓨터 후면 상단에 있는 덮개 분리 래치를 뒤로 당깁니다.



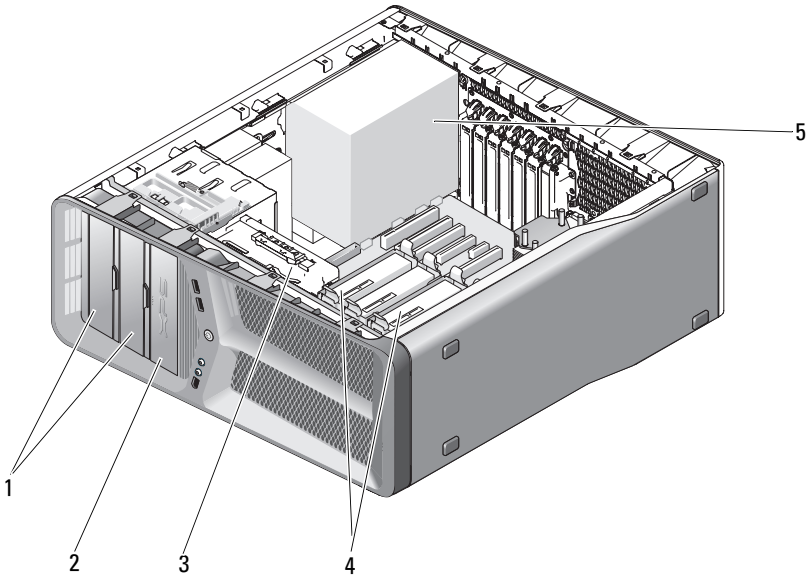
1 컴퓨터 덮개

2 덮개 분리 래치

- 3 덮개 분리 래치를 뒤로 당긴 상태에서 덮개의 양쪽을 잡은 다음 덮개 상단을 위로 돌려 컴퓨터에서 분리합니다.
- 4 덮개를 앞으로 밀어 연결쇠 슬롯에서 분리합니다. 덮개를 안전한 위치에 둡니다.

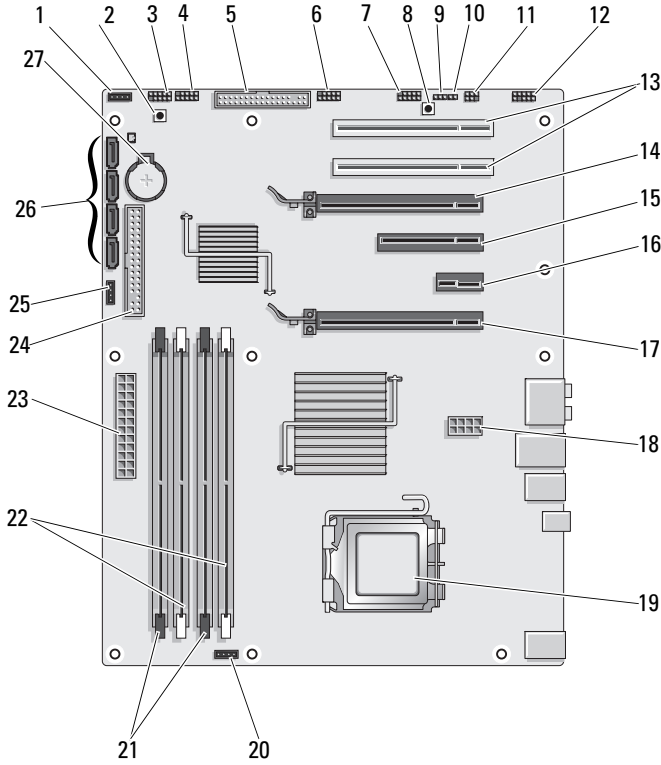
# 기술 개요

## 컴퓨터 내부 모습



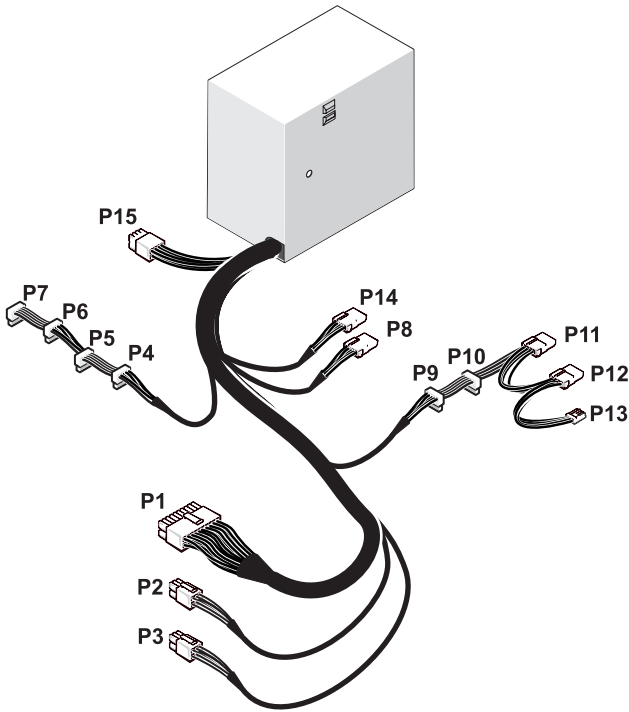
- |   |                      |   |                      |
|---|----------------------|---|----------------------|
| 1 | CD/DVD 드라이브 베이 (2 개) | 2 | 플로피 드라이브 / 매체 카드 판독기 |
| 3 | 카드 팬                 | 4 | 하드 드라이브 베이 (4 개)     |
| 5 | 전원 공급 장치             |   |                      |

# 시스템 보드 구성요소

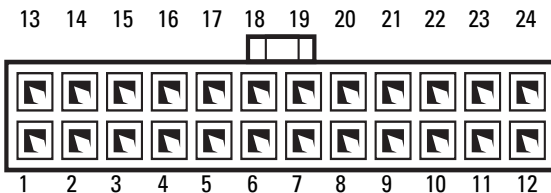


- |    |   |    |   |
|----|---|----|---|
| 1  | 사용하지 않은 팬 커넥터                             | 2  | 전원 단추 (POWER_BTN)                           |
| 3  | 전면 LED                                    | 4  | 전면 패널 USB 커넥터 (FP_USB)                      |
| 5  | 플로피 드라이브 (DSKT)                           | 6  | 마스터 I/O 보드 USB 커넥터 (MIO_USB)                |
| 7  | 전면 패널 IEEE 커넥터 (FP_1394)                  | 8  | 재설정 단추 (RESET_BUTTON)                       |
| 9  | RTC 재설정 점퍼 (CLEAR_CMOS)                   | 10 | 암호 점퍼 (CLEAR_PASSWORD)                      |
| 11 | 내장형 S/PDIF 커넥터 (내부 SPDIF)                 | 12 | 전면 패널 오디오 (FP_AUDIO)                        |
| 13 | PCI 카드 슬롯 (SLOT5 및 SLOT6)                 | 14 | PCI-Express x16 카드 슬롯 (SECONDARY GFX SLOT4) |
| 15 | PCI-Express x8 카드 슬롯 (SLOT3)              | 16 | PCI-Express x1 카드 슬롯 (SLOT2)                |
|    |   |    | <b>주:</b> 이 슬롯은 듀얼 그래픽 구성에서 사용할 수 없습니다.     |
| 17 | PCI-Express x16 카드 슬롯 (PRIMARY_GFX_SLOT1) | 18 | 전원 커넥터 (12V_ATXP)                           |
| 19 | 프로세서 (CPU)                                | 20 | 프로세서 팬 커넥터 (FAN_CPU)                        |
| 21 | <b>검은색</b> 메모리 모듈 커넥터 (DIMM2 및 DIMM3)     | 22 | <b>흰색</b> 메모리 모듈 커넥터 (DIMM0 및 DIMM1)        |
| 23 | 주 전원 커넥터 (POWER)                          | 24 | IDE 드라이브 커넥터 (IDE)                          |
| 25 | 노스브리지 팬 커넥터                               | 26 | SATA 커넥터 (SATA0~3)                          |
| 27 | 전지 소켓 (BATTERY)                           |    |   |

# 전원 공급 장치 (PSU) DC 커넥터 핀 할당



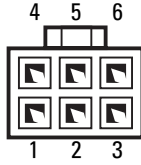
## DC 전원 커넥터 P1





핀 번호	신호 이름	18AWG 선 색상
1	+3.3VDC	주황색
2	+3.3VDC/SE	주황색
3	COM	검은색
4	+5VDC	빨간색
5	COM	검은색
6	+5VDC	빨간색
7	COM	검은색
8	POK	회색
9	+5VFP	자주색
10	+12VD DC/SE	황색 / 흰색
11	+12VD DC	황색 / 흰색
12	+3.3VDC	주황색
13	+3.3VDC	주황색
14	-12VDC	청색
15	COM	검은색
16	PS_ON	녹색
17	COM	검은색
18	COM	검은색
19	COM	검은색
20	N/C	해당 없음
21	+5VDC/SE	빨간색
22	+5VDC	빨간색
23	+5VDC	빨간색
24	COM	검은색

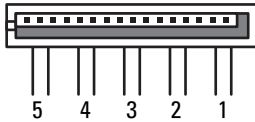
## DC 전원 커넥터 P2 및 P3( 그래픽 카드 )



핀 번호	신호 이름	18AWG 선 색상
1	+12VB DC	흰색
2	+12VB DC	흰색
3	+12VB DC	흰색
4	COM	검은색
5	COM	검은색
6	COM	검은색

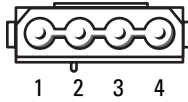
**주 :** P2 및 P3 커넥터는 전원 요구사항이 75 와트를 초과하는 PCI Express 그래픽 카드에 사용됩니다.

## DC 전원 커넥터 P4~P7(HDD0~HDD3)



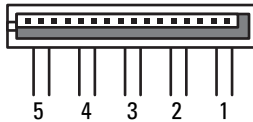
핀 번호	신호 이름	18AWG 선 색상
1	+3.3VDC	주황색
2	COM	검은색
3	+5VDC	빨간색
4	COM	검은색
5	+12VB DC	흰색

## DC 전원 커넥터 P8(PHY)



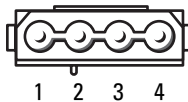
핀 번호	신호 이름	18AWG 선 색상
1	+12VB DC	흰색
2	COM	검은색
3	COM	검은색
4	+5VDC	빨간색

## DC 전원 커넥터 P9 및 P10(Bay1 SATA 및 Bay2 SATA)



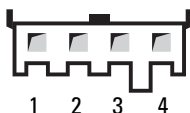
핀 번호	신호 이름	18AWG 선 색상
1	+3.3VDC	주황색
2	COM	검은색
3	+5VDC	빨간색
4	COM	검은색
5	+12VC DC	청색 / 흰색

## DC 전원 커넥터 P11 및 P12(BAY 및 BAY2)



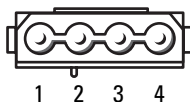
핀 번호	신호 이름	18AWG 선 색상
1	+12VB DC	흰색
2	COM	검은색
3	COM	검은색
4	+5VDC	빨간색

### DC 전원 커넥터 P13(FDI)



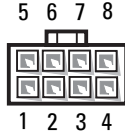
핀 번호	신호 이름	22AWG 선 색상
1	+5VDC	빨간색
2	COM	검은색
3	COM	검은색
4	+12VB DC	흰색

### DC 전원 커넥터 P14(MS BD)



핀 번호	신호 이름	18AWG 선 색상
1	+12VB DC	흰색
2	COM	검은색
3	COM	검은색
4	+5VDC	빨간색

## DC 전원 커넥터 P15



핀 번호	신호 이름	16AWG 선 색상
1	COM	검은색
2	COM	검은색
3	COM	검은색
4	COM	검은색
5	+12VDC	황색
6	+12VDC	황색
7	+12VDC	녹색 / 황색
8	+12VDC	녹색 / 황색

## 전원 단추 DC 핀 할당

핀 번호	신호 이름
1	+5VDC
2	PC LED
3	하드 드라이브 LED
4	접지
5	케이블 감지
6	PWRBTN
	<b>주 : PWRBTN 신호가 역방향입니다.</b>
7	해당 없음
8	접지
9	해당 없음
10	키



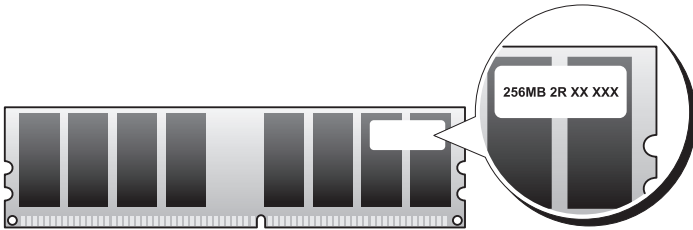
## 메모리

컴퓨터 메모리는 시스템 보드에 메모리 모듈을 설치하여 증가시킬 수 있습니다.

해당 컴퓨터는 DDR2 메모리를 지원합니다. 해당 컴퓨터가 지원하는 메모리 종류에 대한 자세한 내용은 **소유자 설명서**의 "사양"을 참조하십시오.

### DDR2 메모리 개요

- DDR2 메모리 모듈은 **메모리 크기 및 속도가 일치한 쌍으로** 설치해야 합니다. DDR2 메모리 모듈을 일치한 쌍으로 설치하지 않으면 컴퓨터는 작동하지만 성능이 약간 저하됩니다. 모듈의 오른쪽 상단 또는 왼쪽 상단 구석에 있는 레이블을 참조하여 모듈의 용량을 확인합니다.



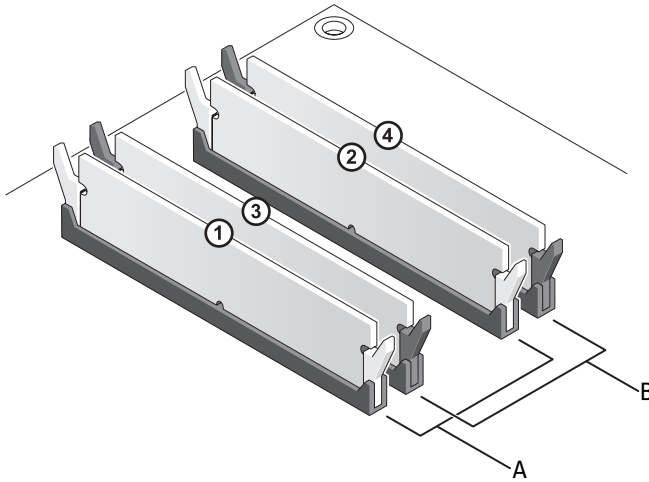
**주 :** 항상 시스템 보드에 표시된 순서대로 DDR2 메모리 모듈을 설치합니다.

다음과 같은 메모리 구성을 권장합니다.

- DIMM 커넥터 1 및 2 에 설치된 일치한 메모리 모듈 쌍  
또는
- DIMM 커넥터 1 및 2 에 설치된 일치한 메모리 모듈 쌍 및 DIMM 커넥터 3 및 4 에 설치된 일치한 또 다른 쌍

**➡ 주의사항 :** ECC 메모리 모듈을 설치하지 마십시오 .

- PC2-4300(DDR2 533MHz) 및 PC2-5300(DDR2 667MHz) 메모리를 혼합하여 쌍으로 설치할 경우, 설치된 모듈 중 가장 느린 모듈의 속도로 작동합니다 .
- 프로세서와 가장 가까운 DIMM 커넥터 1 에 메모리 모듈을 설치한 다음 다른 커넥터에 설치합니다 .



A DIMM 커넥터 1 및 2 의 일치한 모듈    B DIMM 커넥터 3 및 4 의 일치한 메모리 모듈 쌍 ( 흰색 보호 클립 )

**➡ 주의사항 :** 메모리 업그레이드 중에 컴퓨터에서 기존 메모리 모듈을 분리하는 경우 Dell 에서 새 모듈을 구입했다라도 기존 모듈과 새 모듈을 따로 보관합니다 . 가능하면 기존 메모리 모듈과 새 메모리 모듈을 한 쌍으로 설치하지 마십시오 . 그렇지 않으면 컴퓨터가 올바르게 시작되지 않을 수 있습니다 . 기존 메모리 모듈을 DIMM 커넥터 1,2 또는 DIMM 커넥터 3,4 중 하나에 쌍으로 설치해야 합니다 .

**🔪 주 :** Dell 에서 구입한 메모리는 컴퓨터 보증에 적용됩니다 .



## 메모리 구성 주소 지정

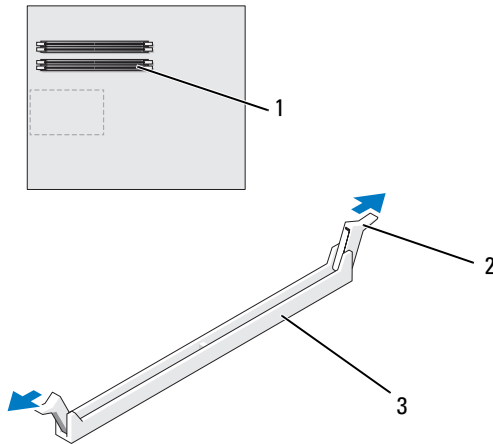
Microsoft® Windows® XP 와 같은 32 비트 운영 체제를 사용할 경우 컴퓨터는 최대 4GB 메모리를 지원합니다. 64 비트 운영 체제를 사용할 경우 컴퓨터는 최대 8GB( 슬롯 4 개에 각각 2GB DIMM) 메모리를 지원합니다.

## 메모리 설치

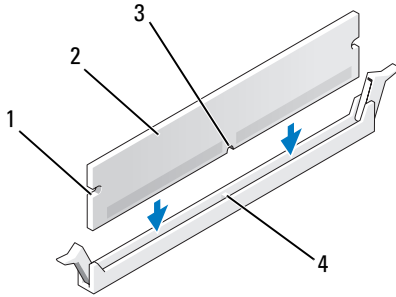
**⚠ 주의 :** 이 항목의 절차를 시작하기 전에 제품 정보 안내에 있는 안전 지침을 따릅니다.

**🔄 주의사항 :** 정전기 방전 및 내부 구성요소의 손상을 방지하려면 손목 접지대를 사용하거나 주기적으로 컴퓨터 새시의 도색되지 않은 금속 표면을 만져 사용자 몸의 정전기를 제거합니다..

- 1 9 페이지 " 시작하기 전에 " 의 절차를 따릅니다.
- 2 컴퓨터 덮개를 분리합니다 (11 페이지 " 컴퓨터 덮개 분리 " 참조).
- 3 메모리 모듈 커넥터 양쪽 끝에 있는 보호 클립을 밖으로 누릅니다.



- |   |                      |   |             |   |         |
|---|----------------------|---|-------------|---|---------|
| 1 | 프로세서에 가장 가까운 메모리 커넥터 | 2 | 보호 클립 (2 개) | 3 | 메모리 커넥터 |
|---|----------------------|---|-------------|---|---------|
- 4 모듈 하단의 노치를 커넥터의 가로대와 맞춥니다.

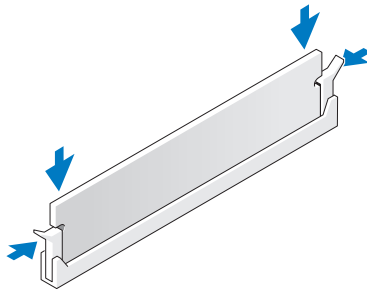


- |   |           |   |        |
|---|-----------|---|--------|
| 1 | 컷아웃 (2 개) | 2 | 메모리 모듈 |
| 3 | 노치        | 4 | 가로대    |

**➡ 주의사항** : 메모리 모듈의 손상을 방지하려면 모듈의 양쪽 끝을 똑같은 힘의 세기로 눌러 수직으로 커넥터에 끼웁니다.

- 5 딸깍 소리가 나면서 제자리에 고정될 때까지 모듈을 커넥터에 삽입합니다.

모듈을 올바르게 삽입하면 보호 클립이 모듈 양쪽 끝에 있는 컷아웃에 걸립니다.



- 6 컴퓨터 덮개를 장착합니다 (117 페이지 "컴퓨터 덮개 장착" 참조).


**➡ 주의사항** : 네트워크 케이블을 연결하려면 먼저 케이블을 네트워크 포트나 장치에 꽂은 다음 컴퓨터에 꽂습니다.


- 7 컴퓨터 및 장치를 전원 콘센트에 연결한 다음 전원을 켭니다.

- 8 메모리 크기가 변경되었다는 메시지가 나타나면 <F1> 키를 눌러 계속 수행합니다.

- 9 컴퓨터에 로그인합니다.
- 10 Windows 바탕 화면에서 **내 컴퓨터** 아이콘을 마우스 오른쪽 단추로 클릭하고 **등록 정보**를 클릭합니다.
- 11 **일반** 탭을 클릭합니다.
- 12 메모리가 올바르게 설치되었는지 확인하려면 나열된 메모리 (RAM) 용량을 확인합니다.

## 메모리 분리

 **주의** : 이 항목의 절차를 시작하기 전에 제품 정보 안내에 있는 안전 지침을 따릅니다.

 **주의사항** : 정전기 방전 및 내부 구성요소의 손상을 방지하려면 손목 접지대를 사용하거나 주기적으로 컴퓨터 새시의 도색되지 않은 금속 표면을 만져 사용자 몸의 정전기를 제거합니다.

- 1 9 페이지 " 시작하기 전에 " 의 절차를 따릅니다.
- 2 컴퓨터 덮개를 분리합니다 (11 페이지 " 컴퓨터 덮개 분리 " 참조).
- 3 메모리 모듈 커넥터 양쪽 끝에 있는 보호 클립을 밖으로 누릅니다.
- 4 모듈을 잡고 위로 당깁니다.

모듈이 잘 분리되지 않는 경우 , 모듈을 앞뒤로 조심스럽게 움직여 커넥터에서 분리합니다.



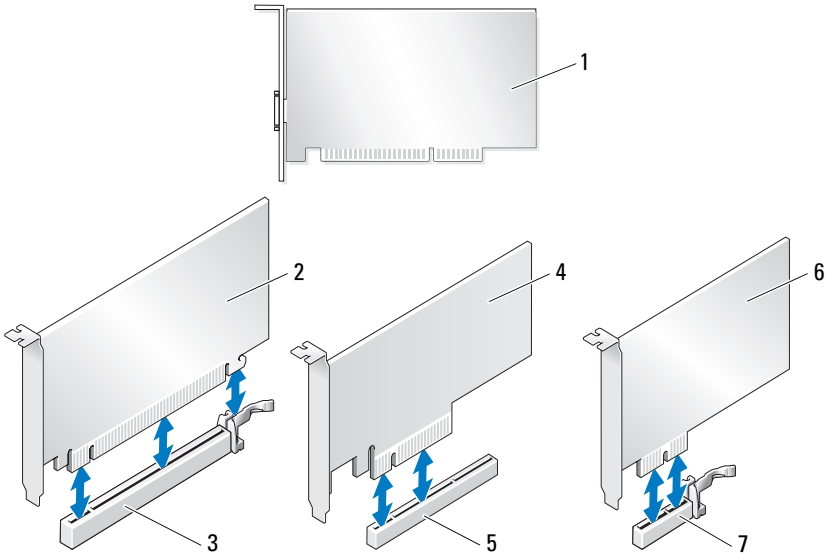
## 카드

**⚠ 주의 :** 이 항목의 절차를 시작하기 전에 제품 정보 안내에 있는 안전 지침을 따릅니다.

Dell™ 컴퓨터는 PCI 및 PCI Express 카드용으로 다음과 같은 슬롯을 제공합니다.


- PCI Express x16 카드 슬롯 2 개 ( 듀얼 그래픽 구성에서 사용할 수 있음 )
- PCI Express x8 카드 슬롯 1 개
- PCI Express x1 카드 슬롯 1 개
- PCI 카드 슬롯 2 개


**✍ 주 :** 듀얼 그래픽 구성에서 그래픽 카드가 각 PCI Express x16 카드 슬롯에 설치된 경우 PCI Express x1 및 하나의 PCI 카드 슬롯을 사용할 수 없습니다.




- |   |                       |   |                    |
|---|-----------------------|---|--------------------|
| 1 | PCI 카드                | 2 | PCI Express x16 카드 |
| 3 | PCI Express x16 카드 슬롯 | 4 | PCI Express x8 카드  |
| 5 | PCI Express x8 카드 슬롯  | 6 | PCI Express x1 카드  |
| 7 | PCI Express x1 카드 슬롯  |   |                    |

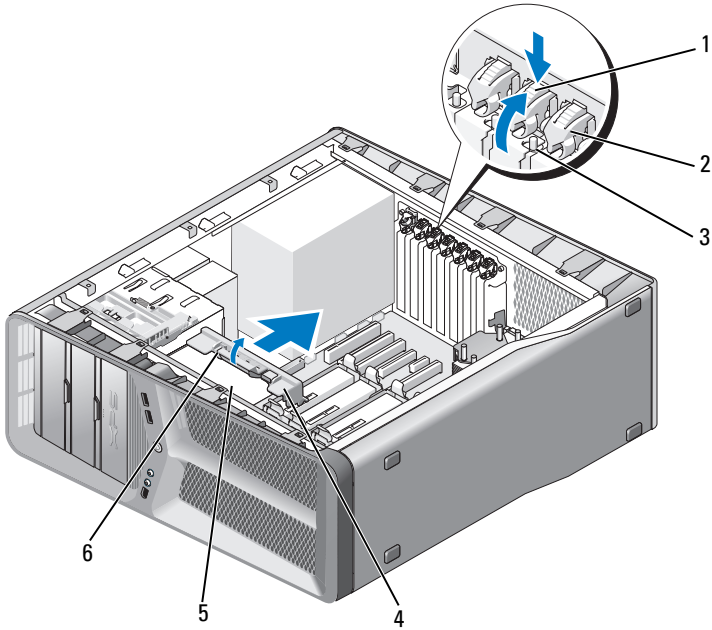
## PCI 및 PCI Express 카드 분리

 **주의사항**: 정전기 방전 및 내부 구성요소의 손상을 방지하려면 손목 접지대를 사용하거나 주기적으로 컴퓨터 새시의 도색되지 않은 금속 표면을 만져 사용자 몸의 정전기를 제거합니다.

 **주의사항**: 선택 사양의 듀얼 그래픽 카드 구성을 사용하는 경우 그래픽 카드를 분리하거나 장착하려면 36 페이지 "듀얼 구성에서 PCI Express 그래픽 카드 분리"를 참조하십시오.

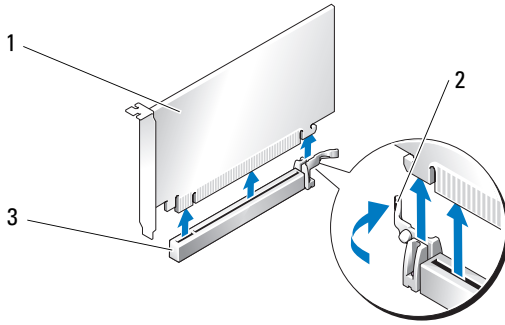
- 1 9 페이지 "시작하기 전에"의 절차를 따릅니다.
- 2 컴퓨터 덮개를 분리합니다 (11 페이지 "컴퓨터 덮개 분리" 참조).
- 3 카드에 연결된 모든 케이블을 분리합니다.
- 4 해당 카드 슬롯의 카드 고정 장치 상단에 있는 분리 탭을 아래로 누르고 새시 벽을 통해 카드 고정 장치를 돌립니다.
- 5 카드를 새시에 고정하는 나사를 분리합니다.

 **주**: 전체 길이 카드의 경우 맞춤 가이드 분리 탭을 뒤로 당겨 팬 케이지에서 맞춤 가이드를 분리합니다.



- |   |       |   |             |
|---|-------|---|-------------|
| 1 | 분리 탭  | 2 | 카드 고정 장치    |
| 3 | 나사    | 4 | 맞춤 가이드      |
| 5 | 팬 케이지 | 6 | 맞춤 가이드 분리 탭 |

**6** 카드의 상단 모서리를 잡고 시스템 보드 커넥터의 고정 탭(있는 경우)을 누른 다음 카드를 커넥터에서 빼냅니다.




- 1 PCI Express x16 카드
- 2 고정 탭
- 3 PCI Express x16 카드 슬롯

7 빈 카드 슬롯 구멍에 필러 브래킷을 설치합니다. 카드를 장착할 경우 33 페이지 "PCI 및 PCI Express 카드 설치" 를 참조하십시오.

➔ **주의사항**: 컴퓨터의 FCC 인증을 준수하려면 빈 카드 슬롯 구멍에 필러 브래킷을 설치해야 합니다. 또한 브래킷은 컴퓨터에 먼지와 오물이 들어오지 않도록 보호해 줍니다.

➔ **주의사항**: 카드 위나 뒤에 카드 케이블을 배선하지 마십시오. 카드 위에 케이블을 배선하면 컴퓨터 덮개가 올바르게 닫히지 않거나 장치가 손상될 수 있습니다.

8 필러 브래킷을 새시에 고정하는 나사를 장착합니다.

 **주**: 맞춤 가이드를 분리한 경우 카드 팬 케이지에 장착하고 딸깍 소리가 나면서 제자리에 고정될 때까지 맞춤 가이드를 누릅니다.


9 카드 고정 장치를 제자리에 다시 밀어 넣고 해당 팁을 눌러 탭이 딸깍 소리가 나면서 제자리에 고정되도록 합니다.

10 컴퓨터 덮개를 장착합니다 (117 페이지 "컴퓨터 덮개 장착" 참조).


➔ **주의사항**: 네트워크 케이블을 연결하려면 먼저 케이블을 네트워크 포트나 장치에 꽂은 다음 케이블을 컴퓨터에 꽂습니다.




- 11 컴퓨터 및 장치를 전원 콘센트에 연결한 다음 전원을 켭니다.
- 12 분리한 카드의 드라이버를 제거합니다.

 **주:** 사운드 카드 또는 네트워크 어댑터를 분리한 경우 41 페이지 "네트워크 어댑터 및 사운드 카드 설정" 을 참조하십시오.


## PCI 및 PCI Express 카드 설치

 **주의사항:** 정전기 방전 및 내부 구성요소의 손상을 방지하려면 손목 접지대를 사용하거나 주기적으로 컴퓨터 새시의 도색되지 않은 금속 표면을 만져 사용자 몸의 정전기를 제거합니다.


 **주의사항:** 선택사양의 듀얼 그래픽 구성을 사용하고 있거나 해당 구성으로 업그레이드할 경우 그래픽 카드를 설치하려면 38 페이지 "듀얼 구성에서 PCI Express 그래픽 카드 설치" 를 참조하십시오.

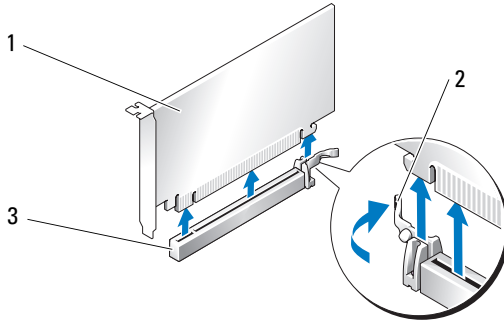
- 1 9 페이지 "시작하기 전에" 의 절차를 따릅니다.
- 2 컴퓨터 덮개를 분리합니다 (117 페이지 "컴퓨터 덮개 장착" 참조).
- 3 해당 카드 슬롯의 카드 고정 장치 상단에 있는 탭을 아래로 누르고 새시 벽을 통해 카드 고정 장치를 다시 돌립니다.
- 4 필러 브래킷 또는 기존 카드를 분리(30페이지 "PCI 및 PCI Express 카드 분리" 참조) 하여 카드 슬롯 구멍을 만듭니다.
- 5 카드를 설치할 준비를 합니다.

카드 구성, 내부 연결 또는 카드를 컴퓨터에 맞게 사용자 정의하는 방법에 대한 내용은 카드와 함께 제공된 설명서를 참조하십시오.

 **주:** 전체 길이 카드의 경우 맞춤 가이드 분리 탭을 뒤로 당겨 카드 팬 케이스에서 맞춤 가이드를 분리합니다.

- 6 카드가 슬롯 및 고정 탭 (있는 경우) 에 맞춰지도록 카드를 놓습니다.

 **주:** 전체 길이 카드의 경우 카드 가이드를 카드 팬 케이스의 맞춤 슬롯에 삽입합니다.

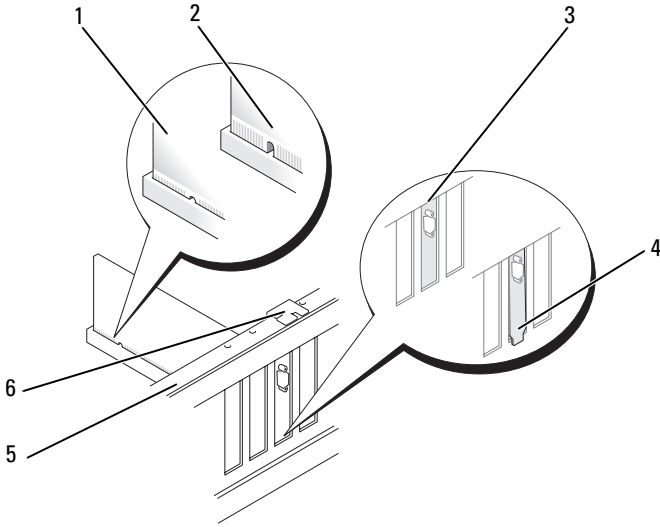


- 1 PCI Express x16 카드
- 2 고정 탭
- 3 PCI Express x16 카드 슬롯

**➡ 주의사항:** 고정 탭을 풀고 카드를 장착했는지 확인합니다. 카드가 올바르게 설치되지 않은 경우 시스템 보드에 손상 줄 수 있습니다.

- 7 고정 탭 (있는 경우) 을 조심스럽게 당기고 커넥터에 카드를 놓습니다. 아래로 단단히 눌러 카드가 슬롯에 완전히 장착되도록 합니다.

**📎 주:** 맞춤 가이드를 분리한 경우 카드 팬 케이스에 장착하고 딸깍 소리가 나면서 제 자리에 고정될 때까지 맞춤 가이드를 누릅니다.



- |   |                        |   |                      |
|---|------------------------|---|----------------------|
| 1 | 카드 커넥터 (장착됨)           | 2 | 카드 커넥터 (장착되지 않음)     |
| 3 | 슬롯 내부에 올바르게 맞춰진 필러 브래킷 | 4 | 슬롯 외부에 잘못 맞춰진 필러 브래킷 |
| 5 | 맞춤 막대                  | 6 | 맞춤 가이드               |

➡ **주의사항** : 카드 위나 뒤에 카드 케이블을 배선하지 마십시오. 케이블을 카드 위에 배선하면 컴퓨터 덮개가 올바르게 닫히지 않거나 장치가 손상될 수 있습니다.

➡ **주의사항** : 그래픽 전원 케이블을 잘못 연결하면 그래픽 성능이 저하될 수 있습니다.


8 카드에 연결할 케이블을 모두 연결합니다.

카드의 케이블 연결에 대한 내용은 카드와 함께 제공된 설명서를 참조하십시오.

9 나사를 장착하여 카드를 새시에 고정합니다.

➡ **주의사항** : 카드 고정 장치를 제자리에 밀어 넣기 전에 모든 카드의 상단과 필러 브래킷이 맞춤 막대와 같은 높이로 되었는지, 각 카드 또는 필러 브래킷의 상단에 있는 노치가 맞춤 가이드와 맞물리는지 확인합니다.


10 카드 고정 장치를 원래 제자리로 다시 돌려 놓고 해당 톱을 눌러 딸각 소리가 나면서 탭이 제자리에 고정되도록 합니다.

 **주의사항**: 네트워크 케이블을 연결하려면 먼저 케이블을 네트워크 포트나 장치에 꽂은 다음 케이블을 컴퓨터에 꽂습니다.


11 컴퓨터 덮개를 장착합니다 (117 페이지 "컴퓨터 덮개 장착" 참조).

12 컴퓨터 및 장치를 전원 콘센트에 연결한 다음 전원을 켭니다.

13 카드 설명서에서 설명한 대로 카드에 필요한 드라이버를 모두 설치합니다.

 **주**: 사운드 카드 또는 네트워크 어댑터를 설치하려면 41 페이지 "네트워크 어댑터 및 사운드 카드 설정" 을 참조하십시오.


## 듀얼 구성에서 PCI Express 그래픽 카드 분리

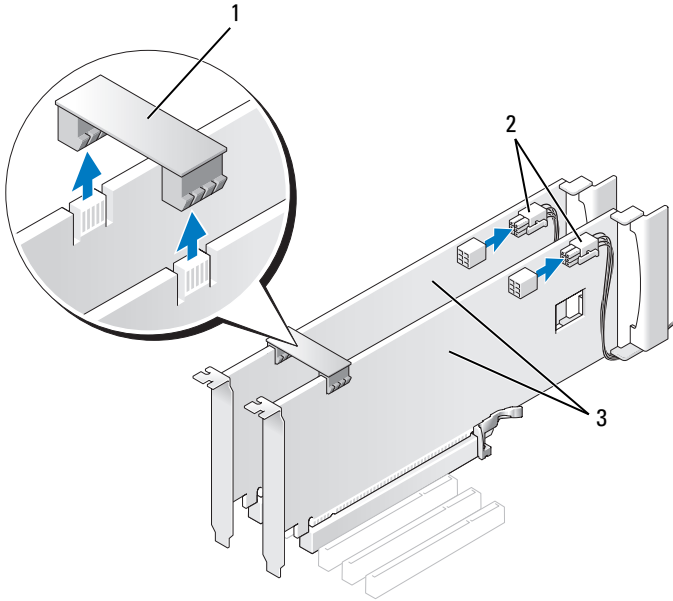
 **주**: 듀얼 구성에서만 이 항목에서 설명한 단계를 따라 PCI Express x16 그래픽 카드를 분리합니다. 다른 종류의 모든 PCI 또는 PCI Express 카드 분리에 대한 내용은 30 페이지 "PCI 및 PCI Express 카드 분리" 를 참조하십시오.

1 9 페이지 "시작하기 전에" 의 절차를 따릅니다.

2 컴퓨터 덮개를 분리합니다 (11 페이지 "컴퓨터 덮개 분리" 참조).

3 두 그래픽 카드를 한 손으로 조심스럽게 고정하고 다른 한 손으로 그래픽 카드 브리지 (있는 경우) 를 위로 당겨 컴퓨터에서 분리한 다음 따로 보관해 둡니다.

 **주**: 그래픽 카드 브리지는 일부 듀얼 그래픽 구성에는 없을 수 있으며 단일 그래픽 카드 구성에 필요하지 않습니다.



- 1 그래픽 카드 브리지
- 2 전원 커넥터 (2 개)
- 3 듀얼 PCI Express 그래픽 카드

4 카드에 연결된 모든 케이블을 분리합니다.

5 PCI Express 그래픽 카드를 분리합니다 (30 페이지 "PCI 및 PCI Express 카드 분리" 참조).


**➡ 주의사항 :** 컴퓨터의 FCC 인증을 준수하려면 빈 카드 슬롯 구멍에 필터 브래킷을 설치해야 합니다. 또한 브래킷은 컴퓨터에 먼지와 오물이 들어오지 않도록 보호해 줍니다.

6 빈 카드 슬롯 구멍에 필터 브래킷을 설치합니다. 카드를 장착할 경우 38 페이지 "듀얼 구성에서 PCI Express 그래픽 카드 설치" 를 참조하십시오.

**➡ 주의사항 :** 카드 고정 장치를 제자리에 밀어 넣기 전에 모든 카드의 상단과 필터 브래킷이 맞춤 막대와 같은 높이로 되었는지, 각 카드 또는 필터 브래킷의 상단에 있는 노치가 맞춤 가이드와 맞물리는지 확인합니다.

- ➡ **주의사항** : 카드 위나 뒤에 카드 케이블을 배선하지 마십시오 . 카드 위에 케이블을 배선하면 컴퓨터 덮개가 올바르게 닫히지 않거나 장치가 손상될 수 있습니다 .
- 7 카드 고정 장치를 제자리에 다시 밀어 넣고 해당 탭을 눌러 탭이 딸깍 소리가 나면서 제자리에 고정되도록 합니다 .
- 8 필터 브래킷 또는 카드를 새시에 고정하는 나사를 장착합니다 .
- 9 컴퓨터 덮개를 장착합니다 (117 페이지 " 컴퓨터 덮개 장착 " 참조 ) .
- ➡ **주의사항** : 네트워크 케이블을 연결하려면 먼저 케이블을 네트워크 포트나 장치에 꽂은 다음 케이블을 컴퓨터에 꽂습니다 .
- 10 컴퓨터 및 장치를 전원 콘센트에 연결한 다음 전원을 켭니다 .

## 듀얼 구성에서 PCI Express 그래픽 카드 설치

 **주** : 듀얼 그래픽 구성으로 업그레이드하거나 다운그레이드하려면 Dell 에서 주문할 수 있는 추가 부품이 필요할 수 있습니다 ( **소유자 설명서**의 "Dell 사에 문의하기" 참조 ) .

이 항목에서는 듀얼 PCI Express 그래픽 카드 구성에 관해서만 설명합니다 . 다른 종류의 PCI 또는 PCI Express 카드 설치에 대한 내용은 33 페이지 "PCI 및 PCI Express 카드 설치 " 를 참조하십시오 .

그래픽 카드가 듀얼 그래픽 카드 구성의 각 PCI Express x16 카드 슬롯에 설치된 경우 PCI Express x1 카드 슬롯을 사용할 수 없습니다 . 단일 그래픽 카드에서 듀얼 그래픽 카드 구성으로 업그레이드할 경우 PCI Express x1 카드 슬롯에 설치된 모든 카드를 분리해야 합니다 (PCI Express x1 카드 슬롯을 찾으려면 14 페이지 " 시스템 보드 구성요소 " 참조 ) . PCI Express 카드를 분리하려면 30 페이지 "PCI 및 PCI Express 카드 분리 " 를 참조하십시오 .

➡ **주의사항** : NVIDIA 확장 가능 연결 인터페이스 (SLI) 듀얼 그래픽 기술을 사용하기 위한 시스템 업그레이드에 대한 내용은 Dell 지원 웹 사이트 [support.dell.com](http://support.dell.com) 을 참조하십시오 .

듀얼 그래픽 기술에 대해 자세히 이해하려면 **소유자 설명서**의 "듀얼 그래픽 기술 이해하기"를 참조하십시오.

- 1 9 페이지 "시작하기 전에"의 절차를 따릅니다.
- 2 컴퓨터 덮개를 분리합니다 (11 페이지 "컴퓨터 덮개 분리" 참조).
- 3 필러 브래킷 또는 기존 그래픽 카드(참조)를 분리하여(36페이지 "듀얼 구성에서 PCI Express 그래픽 카드 분리" 참조) 카드 슬롯 구멍을 만듭니다.



**주 :** 듀얼 그래픽 카드 구성으로 업그레이드할 때 PCI Express x1 카드 슬롯에 카드가 설치되어 있는 경우 해당 카드를 분리합니다 (30 페이지 "PCI 및 PCI Express 카드 분리" 참조).

- 4 PCI Express 그래픽 카드를 설치합니다 (33 페이지 "PCI 및 PCI Express 카드 설치" 참조).
- 5 카드를 설치할 준비를 합니다.

카드 구성 정보, 내부 연결 및 카드를 컴퓨터에 맞게 사용자 정의하는 방법에 대한 내용은 카드와 함께 제공된 설명서를 참조하십시오.



**주의사항:** 그래픽 전원 케이블이 잘못 연결되면 그래픽 성능이 저하될 수 있습니다.

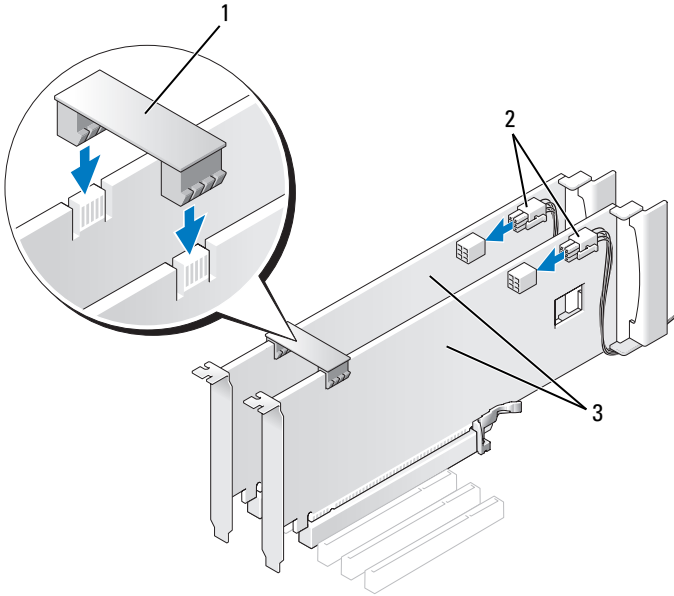
- 6 카드에 연결할 모든 케이블을 연결합니다.

카드의 케이블 연결에 대한 내용은 카드와 함께 제공된 설명서를 참조하십시오.



**주의사항:** 카드 고정 장치를 제자리에 밀어 넣기 전에 모든 카드의 상단과 필러 브래킷이 맞춤 막대와 같은 높이로 되었는지, 각 카드 또는 필러 브래킷의 상단에 있는 노치가 맞춤 가이드와 맞물리는지 확인합니다.

- 7 카드 고정 장치를 원래 제자리로 다시 돌려 놓고 해당 탭을 눌러 딸깍 소리가 나면서 탭이 제자리에 고정되도록 합니다.
- 8 그래픽 카드 브리지(듀얼 그래픽 구성에 필요한 경우)를 장착하고 단단히 눌러 커넥터 탭을 완전을 덮도록 합니다.



- 1 그래픽 카드 브리지 (일부 듀얼 그래픽 카드 구성에는 없음)
- 2 전원 커넥터 (2 개)
- 3 듀얼 PCI Express 그래픽 카드

**➡ 주의사항 :** 네트워크 케이블을 연결하려면 먼저 케이블을 네트워크 포트나 장치에 꽂은 다음 케이블을 컴퓨터에 꽂습니다.

- 9 있는 경우 설치된 카드 위에 놓인 카드 고정 장치를 내려 놓고 카드를 제 자리에 끼웁니다.
- 10 컴퓨터 덮개를 장착합니다 (117 페이지 "컴퓨터 덮개 장착" 참조).
- 11 컴퓨터 및 장치를 전원 콘센트에 연결한 다음 전원을 켭니다.



# 네트워크 어댑터 및 사운드 카드 설정

사운드 카드를 설치한 경우 :

- 1 시스템 보드에서 FP\_AUDIO 케이블을 분리 (14 페이지 "시스템 보드 구성요소" 참조) 하고 사운드 카드의 내부 오디오 커넥터에 연결합니다.
- 2 외부 오디오 장치를 사운드 카드 커넥터에 연결합니다. 외부 오디오 장치를 마이크론, 스피커 / 헤드폰 또는 후면 패널의 입력 라인 커넥터에 연결하지 마십시오.
- 3 시스템 설치 프로그램을 시작 (**소유자 설명서**의 "시스템 설치 프로그램 시작" 참조) 하고 **Integrated Audio Controller(내장형 오디오 컨트롤러)**를 선택한 다음 설정을 **Off(끄기)**로 변경합니다.

사운드 카드를 분리한 경우 :

- 1 시스템 설치 프로그램을 시작 (**소유자 설명서**의 "시스템 설치 프로그램 시작" 참조) 하고 **Integrated Audio Controller(내장형 오디오 컨트롤러)**를 선택한 다음 설정을 **On(켜기)**으로 변경합니다.
- 2 외부 오디오 장치를 컴퓨터 후면 패널의 오디오 커넥터에 연결합니다.

추가 네트워크 어댑터를 설치한 경우 내장형 네트워크 어댑터를 비활성화하려면 :

- 1 시스템 설치 프로그램을 시작 (**소유자 설명서**의 "시스템 설치 프로그램 시작" 참조) 하고 **Integrated NIC Controller(내장형 NIC 컨트롤러)**를 선택한 다음 설정을 **Off(끄기)**로 변경합니다.
- 2 네트워크 케이블을 추가 네트워크 어댑터 커넥터에 연결합니다. 네트워크 케이블을 후면 패널에 있는 내장형 커넥터에 연결하지 마십시오.

추가 네트워크 커넥터를 분리한 경우 :

- 1 시스템 설치 프로그램을 시작 (**소유자 설명서**의 "시스템 설치 프로그램 시작" 참조) 하고 **Integrated NIC Controller(내장형 NIC 컨트롤러)**를 선택한 다음 설정을 **On(켜기)**으로 변경합니다.
- 2 네트워크 케이블을 컴퓨터 후면 패널의 내장형 커넥터에 연결합니다.



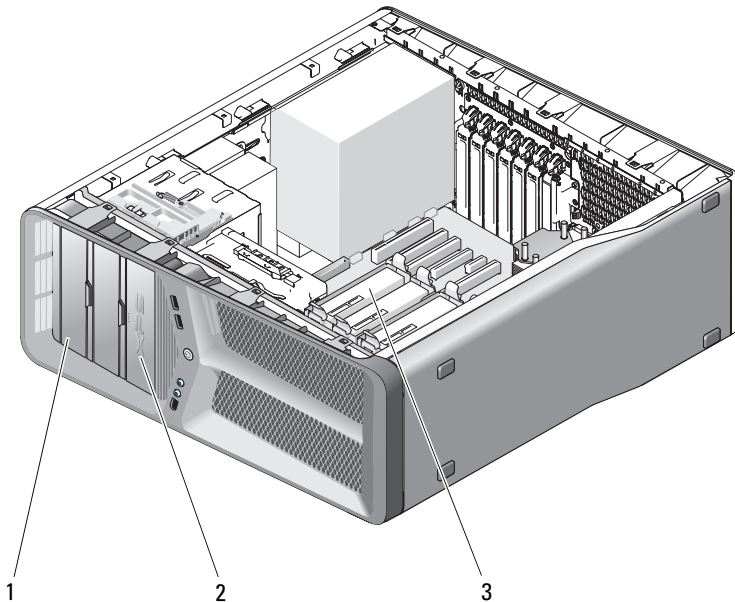
## 드라이브

해당 컴퓨터는 다음 드라이브를 지원합니다.

- SATA 장치 4 개 (하드 드라이브 또는 광학 드라이브)
- IDE 장치 1 개 (하드 드라이브 또는 광학 드라이브 1 개)
- 플로피 드라이브 또는 매체 카드 판독기 1 개

**➔ 주의사항:** 드라이브를 분리 및 장착할 때 드라이브 데이터 및 전원 케이블이 시스템 보드에 연결된 채로 남아 있는지 확인합니다.

**✍ 주:** 3.5 인치 매체 카드 판독기 / 플로피 드라이브 캐리어는 하드 드라이브 캐리어와 서로 바꿔 사용할 수 없습니다.



- |   |                      |   |                      |
|---|----------------------|---|----------------------|
| 1 | CD/DVD 드라이브 베이 (2 개) | 2 | 플로피 드라이브 / 매체 카드 판독기 |
| 3 | 하드 드라이브 베이 (4 개)     |   |                      |

## 직렬 ATA(SATA) 드라이브 정보

해당 컴퓨터는 최대 4 개의 직렬 ATA 하드 드라이브 및 2 개의 직렬 ATA 광학 드라이브를 지원합니다. SATA 드라이브는 직렬 기술 및 IDE 케이블보다 얇고 긴 유연한 케이블을 사용하여 데이터를 전송하여 다음과 같은 이점을 제공합니다.

- 향상된 케이블 라우팅은 새시 내부의 공기 흐름을 보다 원활하게 합니다.
- 압축 케이블 커넥터는 시스템 보드 및 하드 드라이브의 공간을 절약하여 새시 내부 공간을 보다 효율적으로 활용합니다.

## 일반 드라이브 설치 지침

SATA 드라이브는 시스템 보드의 "SATA" 로 표시된 커넥터에 연결해야 합니다. IDE 드라이브는 "IDE" 로 표시된 커넥터에 연결해야 합니다.

SATA 케이블을 연결할 경우 케이블 양쪽 끝의 커넥터를 잡고 커넥터에 단단히 눌러 넣습니다. SATA 케이블을 분리할 경우 케이블 양쪽 끝의 커넥터를 잡고 커넥터가 분리될 때까지 당깁니다.



1 SATA 데이터 케이블

2 SATA 데이터 커넥터 (시스템 보드에 있음)

3 SATA 드라이브


두 개의 IDE 장치를 하나의 IDE 데이터 케이블에 연결하고 케이블 선택 설정에 맞게 장치를 구성하는 경우, 데이터 케이블의 마지막 커넥터에 연결된 장치가 기본 장치 또는 부팅 장치이며 데이터 케이블의 중간 커넥터에


연결된 장치가 보조 장치입니다. 케이블 선택 설정에 맞게 장치를 구성하는 데 대한 내용은 업그레이드 키트에 들어 있는 드라이브 설명서를 참조하십시오.


IDE 데이터 케이블을 연결하려면 한 커넥터의 탭을 다른 커넥터의 노치에 맞춥니다. IDE 데이터 케이블을 분리할 경우 색칠된 당김 탭을 잡고 커넥터가 분리될 때까지 당깁니다.

## 하드 드라이브


### 하드 드라이브 분리

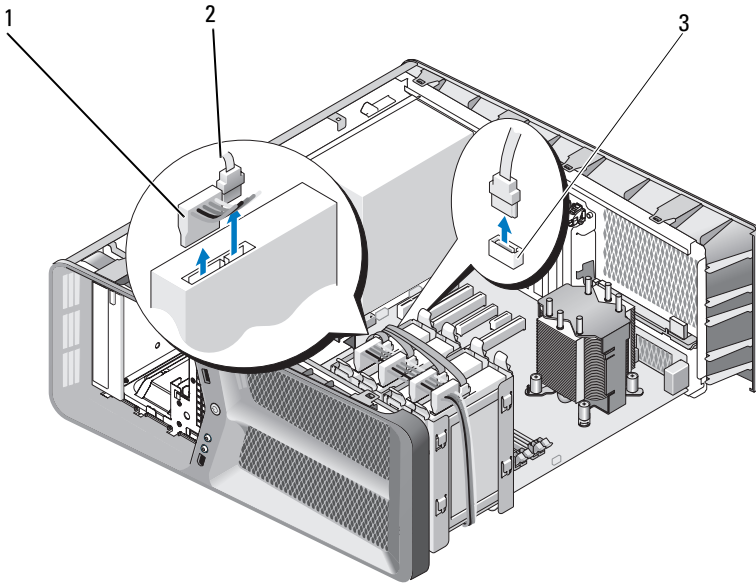
 **주의:** 이 항목의 절차를 수행하기 전에 제품 정보 안내에 있는 안전 지침을 따릅니다.

 **주의:** 전기 충격을 방지하려면 덮개를 분리하기 전에 항상 컴퓨터를 전원 콘센트에서 분리합니다.

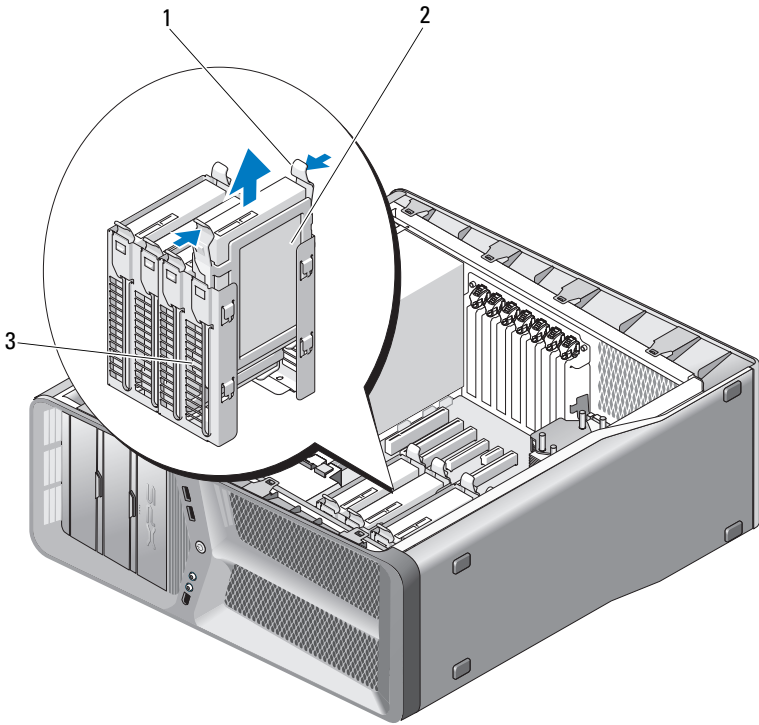
 **주의사항:** 보관하려는 데이터가 들어 있는 하드 드라이브를 교체할 경우 이 절차를 시작하기 전에 파일을 백업해 둡니다.

- 1 9 페이지 "시작하기 전에" 의 절차를 따릅니다.
- 2 컴퓨터 덮개를 분리합니다 (11 페이지 "컴퓨터 덮개 분리" 참조).
- 3 하드 드라이브에서 전원 케이블 및 데이터 케이블을 분리합니다.

 **주:** 이 번에 하드 드라이브를 장착하지 않을 경우 시스템 보드에서 데이터 케이블의 다른쪽 끝을 분리하고 한쪽에 둡니다. 나중에 데이터 케이블을 사용하여 하드 드라이브를 설치할 수 있습니다.



- 1 SATA 전원 케이블
  - 2 SATA 데이터 케이블
  - 3 SATA 데이터 커넥터 (시스템 보드에 있음)
- 4 하드 드라이브 브래킷의 양쪽에 있는 검은색 탭을 서로를 향해 누르고 드라이브를 위로 밀어 하드 드라이브 베이에서 빼냅니다.



- 1 검은색 탭 (2 개)
- 2 하드 드라이브
- 3 하드 드라이브 베이

5 모든 커넥터가 올바르게 케이블 연결되고 단단히 장착되었는지 확인합니다.

6 컴퓨터 덮개를 장착합니다 (117 페이지 "컴퓨터 덮개 장착" 참조).

**➡ 주의사항:** 네트워크 케이블을 연결하려면 먼저 케이블을 네트워크 포트나 장치에 꽂은 다음 컴퓨터에 꽂습니다.

7 컴퓨터 및 장치를 전원 콘센트에 연결한 다음 전원을 켭니다.

## 하드 드라이브 설치

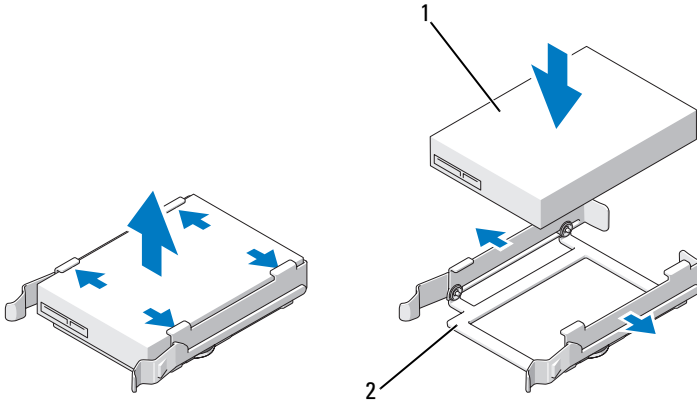
**⚠ 주의 :** 이 항목의 절차를 시작하기 전에 제품 정보 안내에 있는 안전 지침을 따릅니다.

- 1 9 페이지 " 시작하기 전에 " 의 절차를 따릅니다 .
- 2 컴퓨터 덮개를 분리합니다 (11 페이지 " 컴퓨터 덮개 분리 " 참조).
- 3 해당하는 경우 기존 하드 드라이브를 분리합니다 (45 페이지 " 하드 드라이브 분리 " 참조).

**🔩 주 :** 하드 드라이브 베이의 내부에 하드 드라이브 브래킷이 설치되어 있는 경우 브래킷을 분리한 다음 새 하드 드라이브를 설치합니다 .

- 4 설치할 새 하드 드라이브를 준비하고 하드 드라이브 설명서를 참조하여 하드 드라이브가 컴퓨터에 맞게 구성되었는지 확인합니다 .

**🔩 주 :** 설치할 하드 드라이브에 하드 드라이브 브래킷이 장착되어 있지 않은 경우 원래 하드 드라이브 브래킷을 사용하여 브래킷을 새 드라이브에 끼워 넣습니다 .

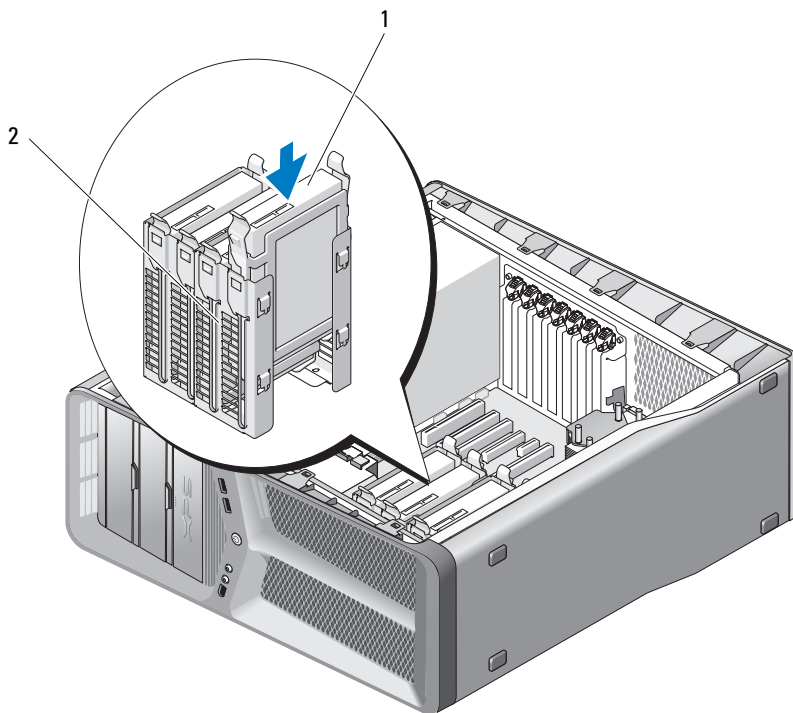


1 하드 드라이브

2 하드 드라이브 브래킷

- 5 하드 드라이브 베이가 비어 있고 방해물로 막혀 있지 않는지 확인합니다 .
- 6 딸깍 소리가 나면서 제자리에 단단히 고정될 때까지 하드 드라이브를 하드 드라이브 베이에 밀어 넣습니다 .





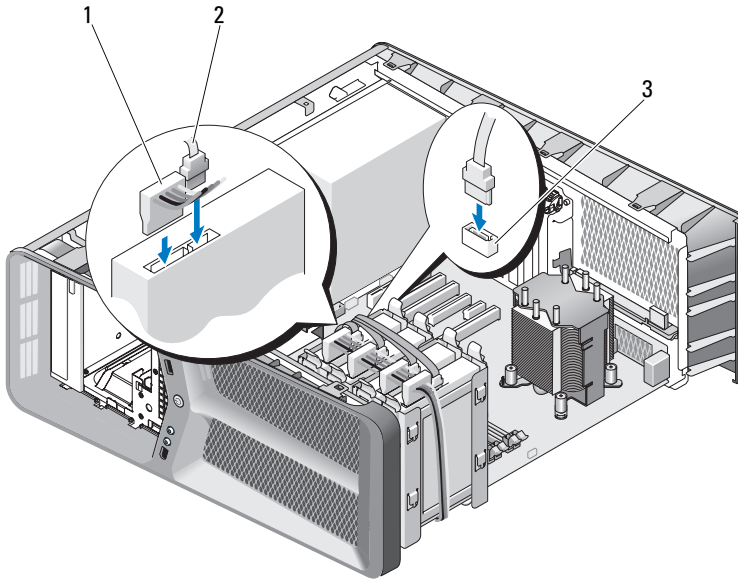
1 하드 드라이브

2 하드 드라이브 베이

➡ **주의사항:** 모든 커넥터가 올바르게 케이블 연결되고 단단히 장착되었는지 확인합니다.

7 전원 및 데이터 케이블을 하드 드라이브에 연결합니다.

🔪 **주:** 하드 드라이브를 분리할 때 데이터 케이블을 분리했거나 새 하드 드라이브를 설치할 때 경우 데이터 케이블을 시스템 보드에 연결합니다.



- 1 SATA 전원 케이블
- 2 SATA 데이터 케이블
- 3 SATA 데이터 커넥터 (시스템 보드에 있음)

8 컴퓨터 덮개를 장착합니다 (117 페이지 "컴퓨터 덮개 장착" 참조).

**➡ 주의사항:** 네트워크 케이블을 연결하려면 먼저 케이블을 네트워크 포트나 장치에 꽂은 다음 컴퓨터에 꽂습니다.

9 컴퓨터 및 장치를 전원 콘센트에 연결한 다음 전원을 켭니다.

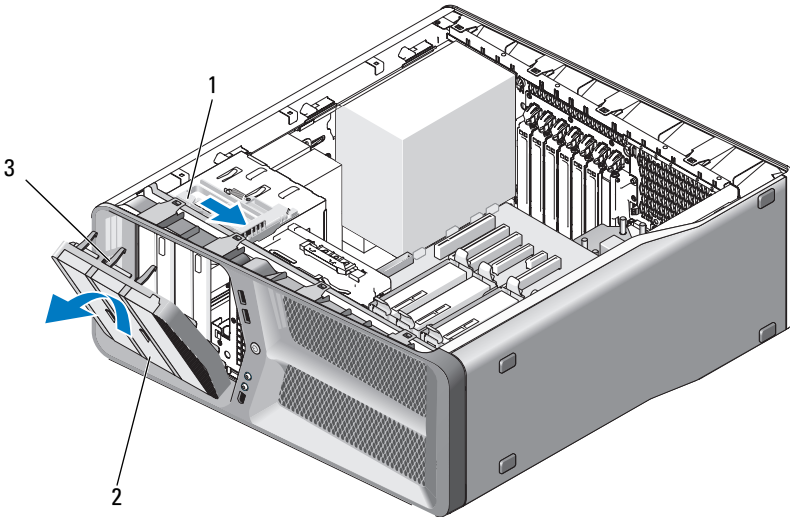
드라이브 작동에 필요한 소프트웨어를 설치하는 지침은 드라이브와 함께 제공된 설명서를 참조하십시오.

# 드라이브 패널

**⚠ 주의 :** 이 항목의 절차를 시작하기 전에 제품 정보 안내에 있는 안전 지침을 따릅니다.

## 드라이브 패널 분리

- 1 9 페이지 " 시작하기 전에 " 의 절차를 따릅니다.
- 2 컴퓨터 덮개를 분리합니다 (11 페이지 " 컴퓨터 덮개 분리 " 참조).
- 3 드라이브 분리 래치를 잡고 드라이브 패널이 열릴 때까지 컴퓨터 베이스를 향해 밀니다.

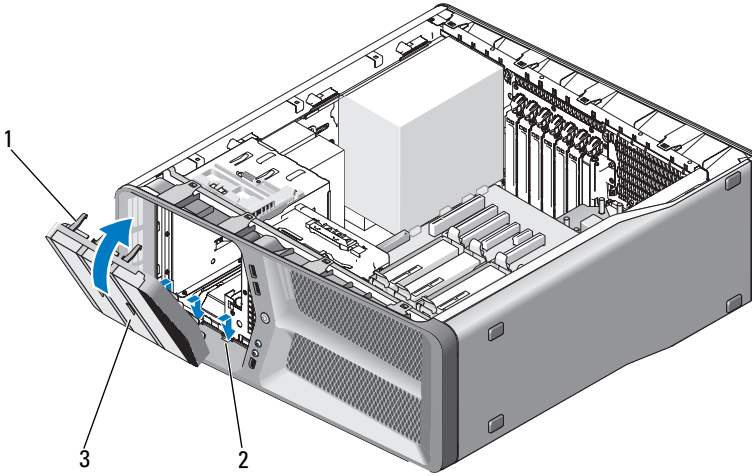


- |   |                 |   |         |
|---|-----------------|---|---------|
| 1 | 드라이브 분리 래치      | 2 | 드라이브 패널 |
| 3 | 드라이브 패널 탭 (3 개) |   |         |

- 4 드라이브 패널을 바깥쪽으로 돌리고 측면 연결쇠에서 들어 꺼냅니다.
- 5 드라이브 패널을 안전한 곳에 둡니다.

## 드라이브 패널 설치

- 1 9 페이지 "시작하기 전에" 의 절차를 따릅니다.
- 2 컴퓨터 덮개를 분리합니다 (11 페이지 "컴퓨터 덮개 분리" 참조).
- 3 드라이브 패널 탭을 측면 도어 연결쇠에 맞춥니다.



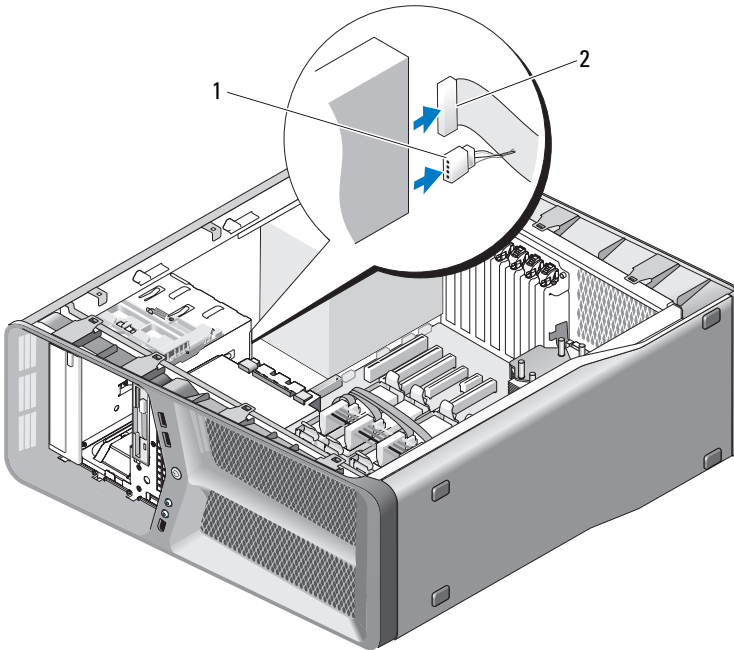
- 1 드라이브 패널 탭 (3 개)
- 2 측면 도어 연결쇠 (3 개)
- 3 드라이브 패널
- 4 드라이브 패널이 제자리에 끼울 때까지 컴퓨터를 향해 돌립니다.
- 5 컴퓨터 덮개를 장착합니다 (117 페이지 "컴퓨터 덮개 장착" 참조).

# 플로피 드라이브

**⚠ 주의 :** 이 항목의 절차를 시작하기 전에 제품 정보 안내에 있는 안전 지침을 따릅니다.

## 플로피 드라이브 분리

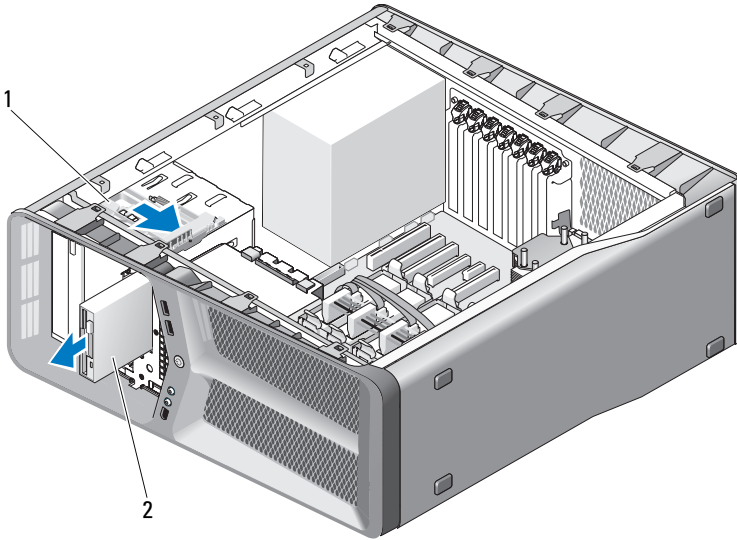
- 1 9 페이지 "시작하기 전에"의 절차를 따릅니다.
- 2 컴퓨터 덮개를 분리합니다 (11 페이지 "컴퓨터 덮개 분리" 참조).
- 3 드라이브 패널을 분리합니다 (51 페이지 "드라이브 패널 분리" 참조).
- 4 플로피 드라이브의 후면에서 전원 케이블 및 데이터 케이블을 분리합니다.



1 전원 케이블

2 플로피 드라이브 데이터 케이블

- 5 드라이브 분리 래치를 컴퓨터 베이스를 향해 밀어 어깨 나사를 분리한 다음 드라이브 베이에서 드라이브를 밀어 꺼냅니다.



1 드라이브 분리 래치

2 플로피 드라이브

6 드라이브 패널을 장착합니다 (52 페이지 "드라이브 패널 설치" 참조).

7 컴퓨터 덮개를 장착합니다 (117 페이지 "컴퓨터 덮개 장착" 참조).

**➡ 주의사항:** 네트워크 케이블을 연결하려면 먼저 케이블을 네트워크 포트나 장치에 꽂은 다음 컴퓨터에 꽂습니다.

8 컴퓨터 및 장치를 전원 콘센트에 연결한 다음 전원을 켭니다.

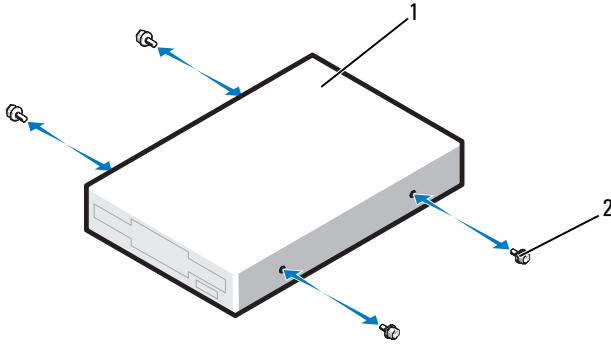
## 플로피 드라이브 설치

1 9 페이지 "시작하기 전에" 의 절차를 따릅니다.

2 컴퓨터 덮개를 분리합니다 (11 페이지 "컴퓨터 덮개 분리" 참조).

3 드라이브 패널을 분리합니다 (51 페이지 "드라이브 패널 분리" 참조).

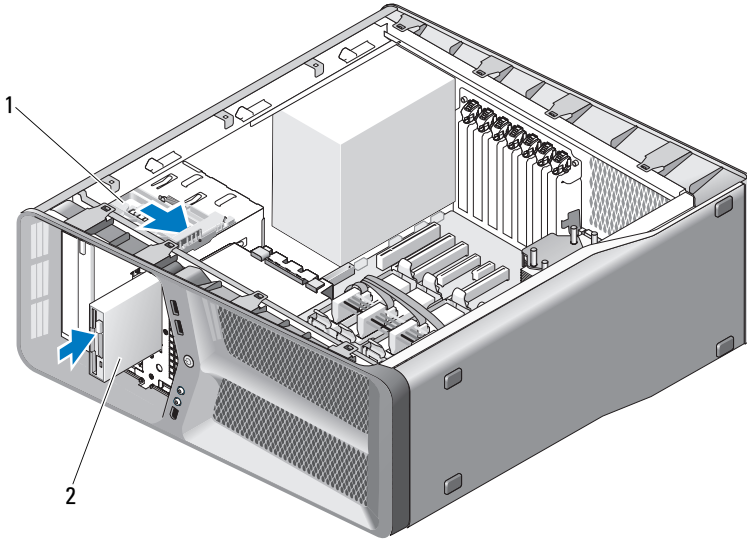
- 4 해당하는 경우 기존 플로피 드라이브를 분리합니다 (53 페이지 "플로피 드라이브 분리" 참조).
- 5 새 플로피 드라이브에 나사가 장착되지 않은 경우 드라이브 패널 내부에 어깨 나사가 있는지 확인합니다. 나사가 있으면 새 드라이브에 장착합니다.



1 플로피 드라이브

2 어깨 나사 (4 개)

- 6 딸깍 소리가 나면서 제자리에 고정될 때까지 플로피 드라이브를 드라이브 베이에 밀어 넣습니다.



1 드라이브 분리 래치

2 플로피 드라이브

7 플로피 드라이브 후면에 전원 케이블 및 데이터 케이블을 연결합니다.

8 모든 케이블 연결을 검사하고, 케이블을 접어 팬 및 냉각 환풍구 간의 공기 흐름을 막지 않도록 합니다.

9 드라이브 패널을 장착합니다 (52 페이지 "드라이브 패널 설치" 참조).

10 컴퓨터 덮개를 장착합니다 (117 페이지 "컴퓨터 덮개 장착" 참조).

**➡ 주의사항** : 네트워크 케이블을 연결하려면 먼저 케이블을 네트워크 포트나 장치에 꽂은 다음 컴퓨터에 꽂습니다.

11 컴퓨터 및 장치를 전원 콘센트에 연결한 다음 전원을 켭니다.

드라이브 작동에 필요한 소프트웨어를 설치하는 지침은 드라이브와 함께 제공된 설명서를 참조하십시오.

12 시스템 설치 프로그램을 시작 (소유자 설명서의 "시스템 설치 프로그램 시작" 참조) 하고 적절한 Diskette Drive (디스켓 드라이브) 옵션을 선택합니다.

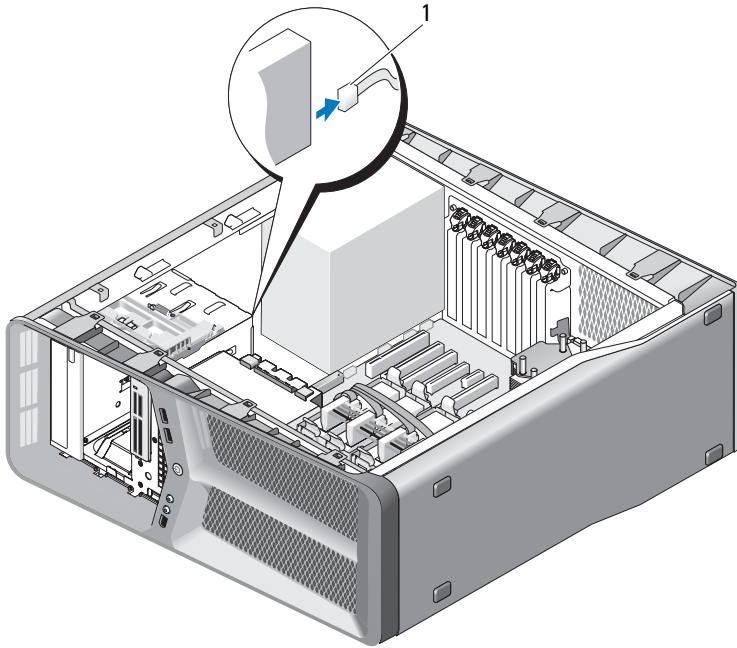


# 매체 카드 판독기

**⚠ 주의 :** 이 항목의 절차를 시작하기 전에 제품 정보 안내에 있는 안전 지침을 따릅니다.

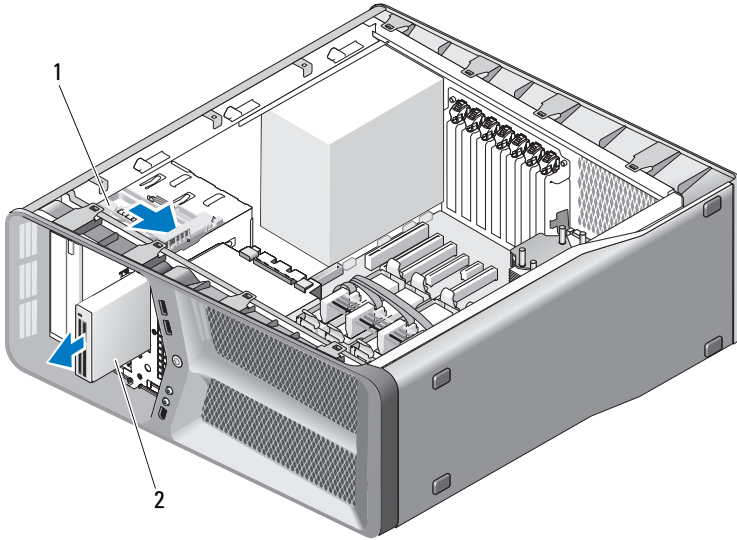
## 매체 카드 판독기 분리

- 1 9 페이지 "시작하기 전에" 의 절차를 따릅니다.
- 2 컴퓨터 덮개를 분리합니다 (11 페이지 "컴퓨터 덮개 분리" 참조).
- 3 드라이브 패널을 분리합니다 (51 페이지 "드라이브 패널 분리" 참조).
- 4 매체 카드 판독기 후면에서 매체 카드 판독기 케이블을 분리합니다.



1 매체 카드 판독기 케이블

- 5 드라이브 분리 래치를 컴퓨터 베이스를 향해 밀어 어깨 나사를 분리한 다음 드라이브 베이에서 매체 카드 판독기를 밀어 꺼냅니다.



- 1 드라이브 분리 래치                      2 매체 카드 판독기

6 드라이브 패널을 장착합니다 (52 페이지 "드라이브 패널 설치" 참조).

7 컴퓨터 덮개를 장착합니다 (117 페이지 "컴퓨터 덮개 장착" 참조).

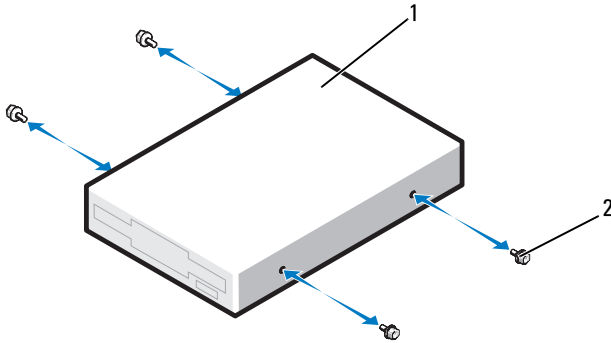
**➡ 주의사항** : 네트워크 케이블을 연결하려면 먼저 케이블을 네트워크 포트나 장치에 꽂은 다음 컴퓨터에 꽂습니다.

8 컴퓨터 및 장치를 전원 콘센트에 연결한 다음 전원을 켭니다.

## 매체 카드 판독기 설치

- 1 9 페이지 "시작하기 전에" 의 절차를 따릅니다.
- 2 컴퓨터 덮개를 분리합니다 (11 페이지 "컴퓨터 덮개 분리" 참조).
- 3 드라이브 패널을 분리합니다 (51 페이지 "드라이브 패널 분리" 참조).
- 4 해당하는 경우 기존 매체 카드 판독기를 분리합니다 (57 페이지 "매체 카드 판독기 분리" 참조).

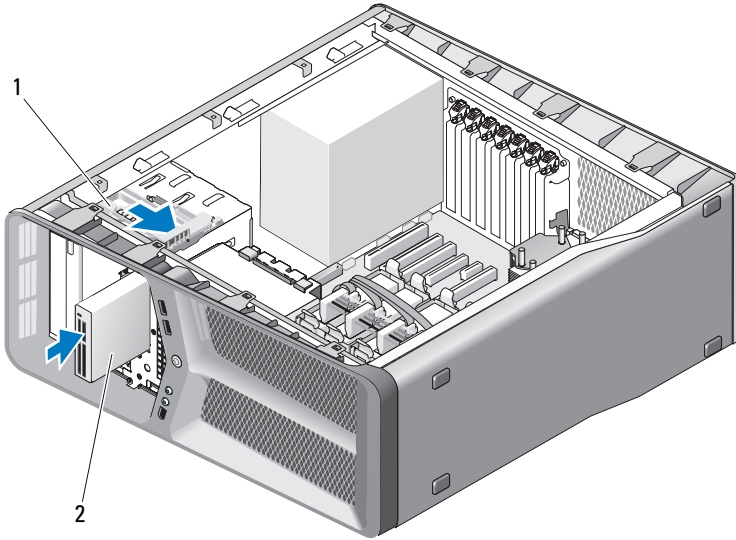
- 5 매체 카드 판독기에 나사가 장착되지 않은 경우 드라이브 패널 내부에 어깨 나사가 있는지 확인합니다. 나사가 있으면 새 카드 판독기에 장착합니다.



1 매체 카드 판독기

2 어깨 나사 (4 개)

- 6 딸깍 소리가 나면서 제자리에 고정될 때까지 매체 카드 판독기를 드라이브 베이에 밀어 넣습니다.



1 드라이브 분리 래치

2 매체 카드 판독기

7 매체 카드 판독기 케이블을 매체 카드 판독기 후면에 연결합니다.

8 모든 케이블 연결을 검사하고, 케이블을 접어 팬 및 냉각 환풍구 간의 공기 흐름을 막지 않도록 합니다.

9 드라이브 패널을 장착합니다 (52 페이지 "드라이브 패널 설치" 참조).

10 컴퓨터 덮개를 장착합니다 (117 페이지 "컴퓨터 덮개 장착" 참조).

**➡ 주의사항** : 네트워크 케이블을 연결하려면 먼저 케이블을 네트워크 포트나 장치에 꽂은 다음 컴퓨터에 꽂습니다.

11 컴퓨터 및 장치를 전원 콘센트에 연결한 다음 전원을 켭니다.

드라이브 작동에 필요한 소프트웨어를 설치하는 지침은 드라이브와 함께 제공된 설명서를 참조하십시오.

12 시스템 설치 프로그램을 시작 (**소유자 설명서**의 "시스템 설치 프로그램 시작" 참조) 하고 적절한 **USB for FlexBay(FlexBay 용 USB)** 옵션을 선택합니다.

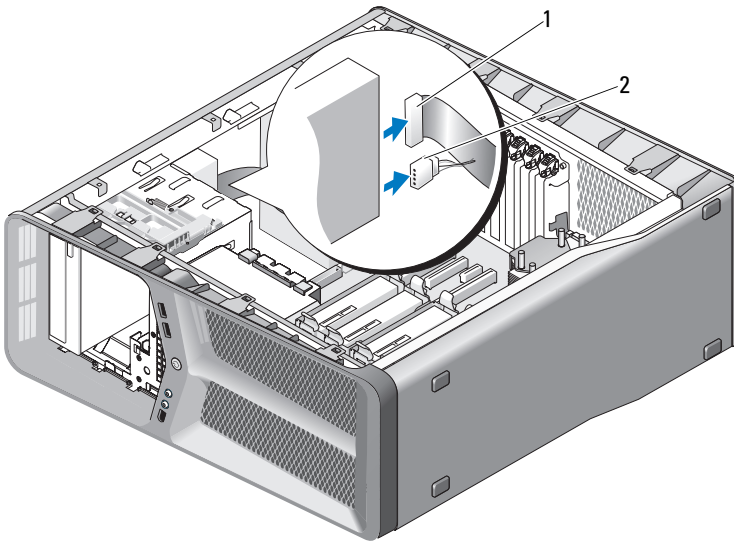
# CD/DVD 드라이브

**⚠ 주의 :** 이 항목의 절차를 시작하기 전에 제품 정보 안내에 있는 안전 지침을 따릅니다.

## CD/DVD 드라이브 분리

- 1 9 페이지 " 시작하기 전에 " 의 절차를 따릅니다.
- 2 컴퓨터 덮개를 분리합니다 (11 페이지 " 컴퓨터 덮개 분리 " 참조).
- 3 드라이브 패널을 분리합니다 (51 페이지 " 드라이브 패널 분리 " 참조).
- 4 드라이브 후면에서 전원 케이블 및 데이터 케이블을 분리합니다.

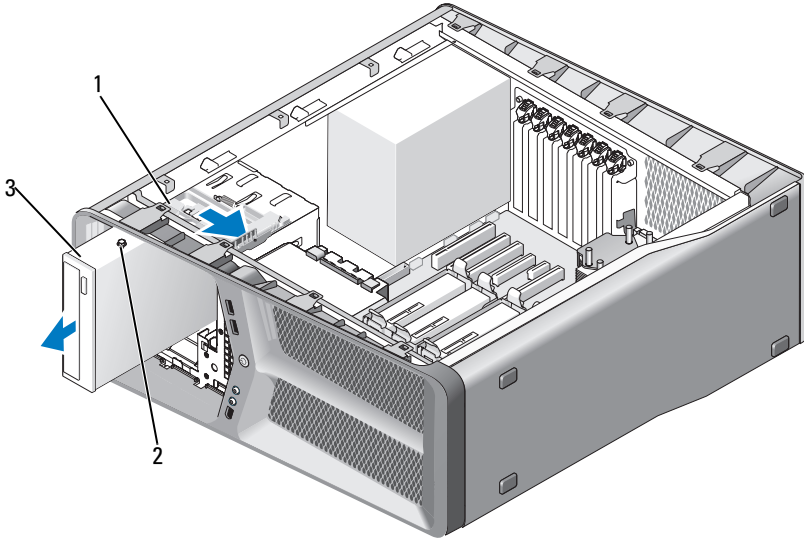
**🔧 주 :** 컴퓨터에서 유일한 CD/DVD 드라이브를 분리하고 이 번에 장착하지 않을 경우 시스템 보드에서 데이터 케이블을 분리하여 한쪽에 둡니다.



1 데이터 케이블

2 전원 케이블

- 5 드라이브 분리 래치를 컴퓨터 베이스를 향해 밀어 어깨 나사를 분리한 다음 드라이브 베이에서 CD/DVD 드라이브를 밀어 꺼냅니다.




- 1 드라이브 분리 래치                      2 어깨 나사 (3 개)
- 3 CD/DVD 드라이브

- 6 드라이브 패널을 장착합니다 (52 페이지 "드라이브 패널 설치" 참조).
- 7 컴퓨터 덮개를 장착합니다 (117 페이지 "컴퓨터 덮개 장착" 참조).
- ➡ **주의사항** : 네트워크 케이블을 연결하려면 먼저 케이블을 네트워크 포트나 장치에 꽂은 다음 컴퓨터에 꽂습니다.
- 8 컴퓨터 및 장치를 전원 콘센트에 연결한 다음 전원을 켭니다.

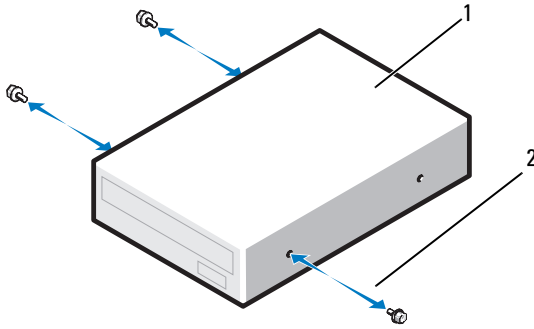
## CD/DVD 드라이브 설치

- 1 9 페이지 "시작하기 전에" 의 절차를 따릅니다.
- 2 컴퓨터 덮개를 분리합니다 (11 페이지 "컴퓨터 덮개 분리" 참조).
- 3 드라이브 패널을 분리합니다 (51 페이지 "드라이브 패널 분리" 참조).
- 4 해당하는 경우 기존 CD/DVD 드라이브를 분리합니다 (61 페이지 "CD/DVD 드라이브 분리" 참조).

- 5 설치할 CD/DVD 드라이브를 준비하고 드라이브와 함께 제공된 설명서를 참조하여 드라이브가 컴퓨터에 맞게 구성되었는지 확인합니다.

 **주 :** IDE 드라이브를 설치할 경우 케이블 선택 설정에 맞게 드라이브를 구성합니다.

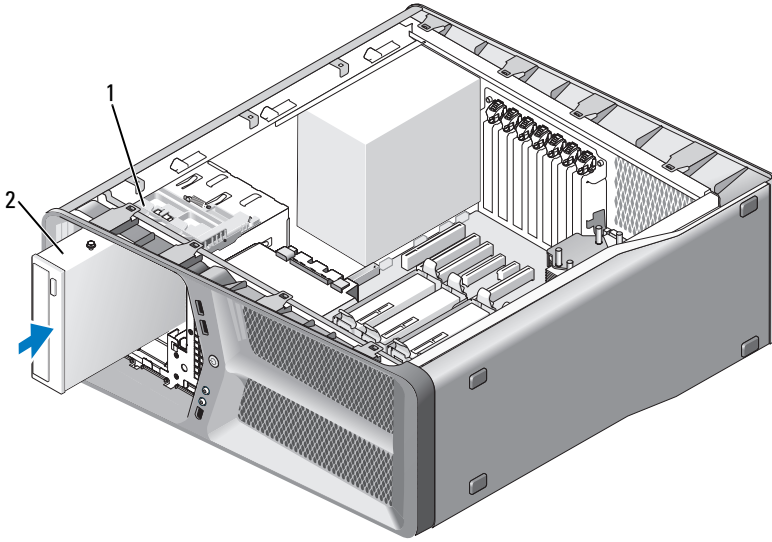
- 6 드라이브에 나사가 장착되지 않은 경우 드라이브 패널 내부에 나사가 있는지 확인하고 나사가 있으면 새 드라이브에 장착합니다.



1 CD/DVD 드라이브

2 어깨 나사 (3 개)

- 7 팔각 소리가 나면서 제자리에 고정될 때까지 드라이브를 조심스럽게 드라이브 베이에 밀어 넣습니다.

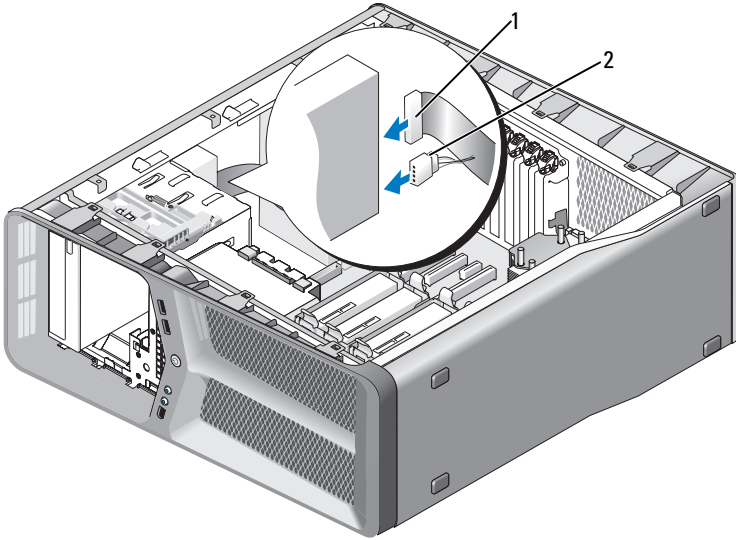


1 드라이브 분리 래치

2 CD/DVD 드라이브

- 8** CD/DVD 드라이브에 전원 케이블 및 데이터 케이블을 연결합니다.  
시스템 보드 커넥터를 찾으려면 14 페이지 "시스템 보드 구성요소"를  
참조하십시오.





1 전원 케이블

2 데이터 케이블

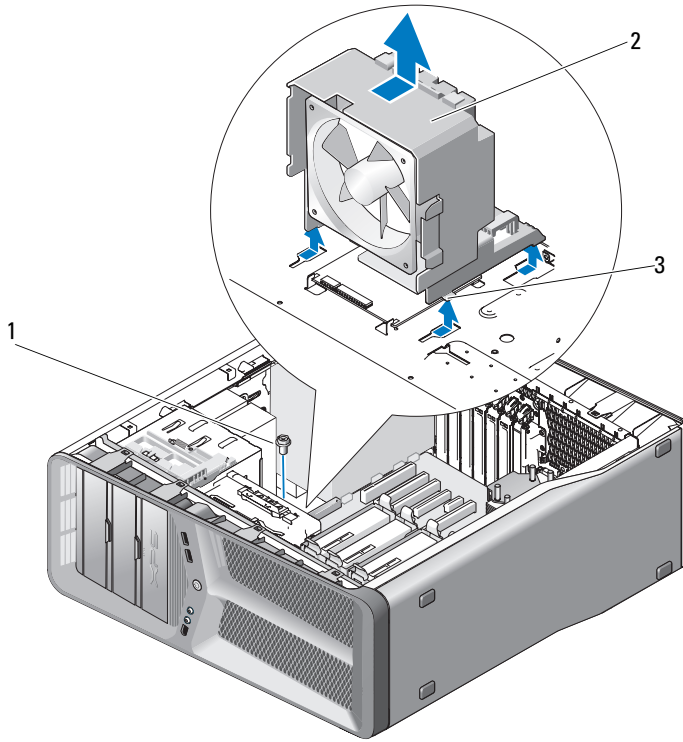
- 9 모든 케이블 연결을 검사하고, 케이블을 접어 팬 및 냉각 환풍구 간의 공기 흐름을 막지 않도록 합니다.
- 10 드라이브 패널을 장착합니다 (52 페이지 "드라이브 패널 설치" 참조).
- 11 컴퓨터 덮개를 장착합니다 (117 페이지 "컴퓨터 덮개 장착" 참조).
- ➡ **주의사항:** 네트워크 케이블을 연결하려면 먼저 케이블을 네트워크 포트나 장치에 꽂은 다음 컴퓨터에 꽂습니다.
- 12 컴퓨터 및 장치를 전원 콘센트에 연결한 다음 전원을 켭니다.  
드라이브 작동에 필요한 소프트웨어를 설치하는 지침은 드라이브와 함께 제공된 설명서를 참조하십시오.
- 13 시스템 설치 프로그램을 시작 (**소유자 설명서**의 "시스템 설치 프로그램 시작" 참조) 하고 적절한 **Drive(드라이브)** 옵션을 선택합니다.



# 팬

## 카드 팬 분리

- 1 9 페이지 "시작하기 전에"의 절차를 따릅니다.
  - 2 컴퓨터 덮개를 분리합니다 (11 페이지 "컴퓨터 덮개 분리" 참조).
  - 3 맞춤 가이드의 케이블 홀더에서 모든 케이블을 모으고 모든 전체 길이 확장 카드를 분리합니다 (30 페이지 "PCI 및 PCI Express 카드 분리" 참조).
- ➡ 주의사항:** 케이블을 분리하기 전에 각 커넥터의 위치를 기록합니다.
- 4 마스터 I/O 보드에서 모든 케이블을 분리합니다 (99 페이지 "마스터 I/O 보드 구성요소" 참조).
  - 5 카드 팬 케이지를 쉘시에 고정하는 나사를 분리한 다음 카드 팬 케이지를 뒤로 밀어 쉘시에서 꺼냅니다.

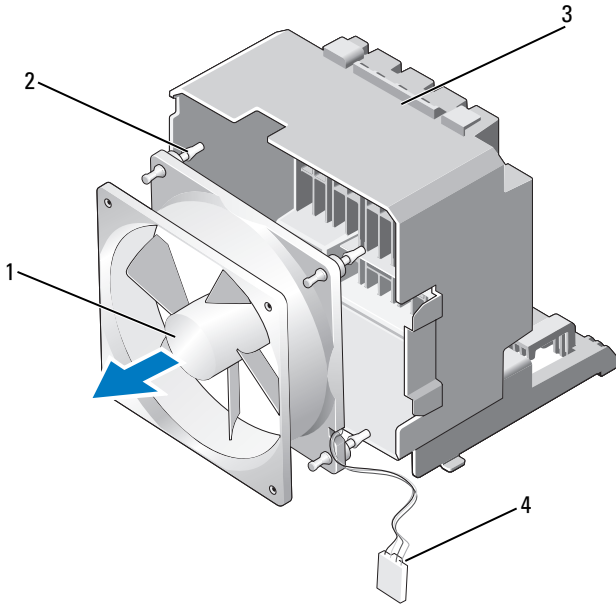


1 나사

2 카드 팬 케이지

3 탭 (4 개)

**6** 카드 팬의 각 모서리를 연속으로 조심스럽게 당겨 카드 팬을 카드 팬 케이지에 고정하는 고무 덧테쇠를 분리합니다.



- |   |          |   |              |
|---|----------|---|--------------|
| 1 | 카드 팬     | 2 | 고무 덧테쇠 (4 개) |
| 3 | 카드 팬 케이스 | 4 | 카드 팬 전원 케이블  |

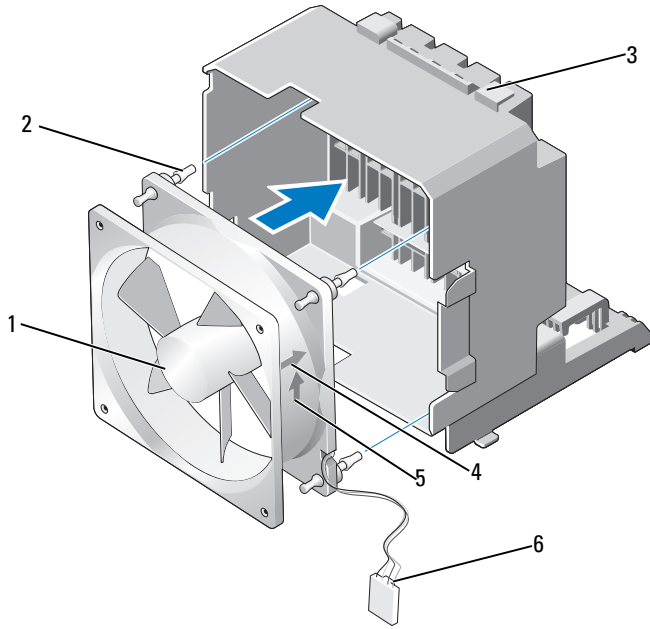
7 카드 팬을 안전한 곳에 둡니다.

## 카드 팬 설치

**➡ 주의사항:** 팬 전원 케이블이 팬 케이스 오른쪽 하단 구석의 구멍을 통해 올바르게 배선되었는지 확인합니다.

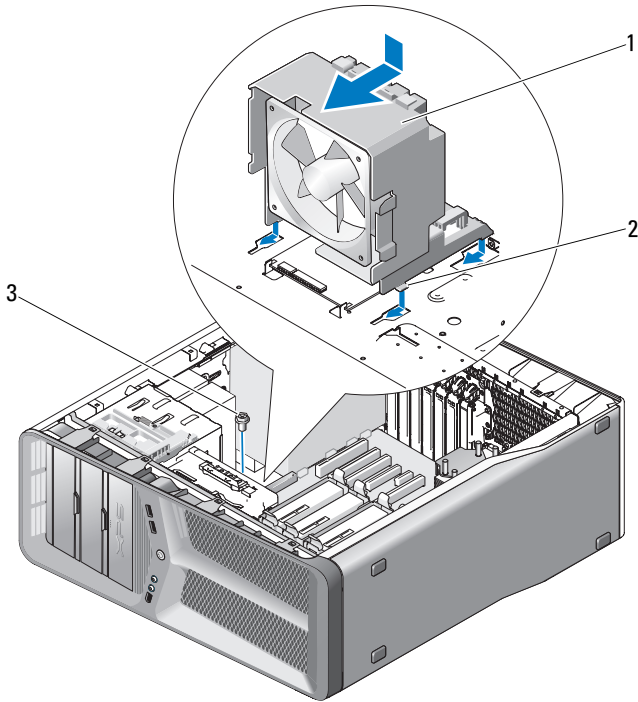
- 1 카드 팬 전원 케이블이 아래를 향한 상태에서 팬의 고무 덧테쇠를 카드 팬 케이스의 각 모서리에 있는 구멍에 맞춘 다음 덧테쇠가 제자리에 끼울 때까지 덧테쇠를 당깁니다.

**📌 주:** 공기 흐름 방향 및 위치는 팬 측면에 표시됩니다.



- |   |              |   |                |
|---|--------------|---|----------------|
| 1 | 카드 팬         | 2 | 고무 덧테쇠 (4 개)   |
| 3 | 카드 팬 케이지     | 4 | 카드 팬 위치 방향 화살표 |
| 5 | 공기 흐름 방향 화살표 | 6 | 카드 팬 전원 케이블    |

**2** 카드 팬 케이지 하단의 탭 4 개를 새시의 대응하는 슬롯에 삽입한 다음 카드 팬 케이지가 제자리에 끼울 때까지 앞으로 밀니다.



1 카드 팬 케이지

2 램 (4 개)

3 나사

3 카드 팬 케이지를 쉐시에 고정하는 나사를 장착합니다.

4 마스터 I/O 보드에 모든 케이블을 연결합니다 (16 페이지 "전원 공급 장치 (PSU) DC 커넥터 핀 할당" 참조).

5 분리한 전체 길이 확장 카드를 장착합니다 (33 페이지 "PCI 및 PCI Express 카드 설치" 참조).

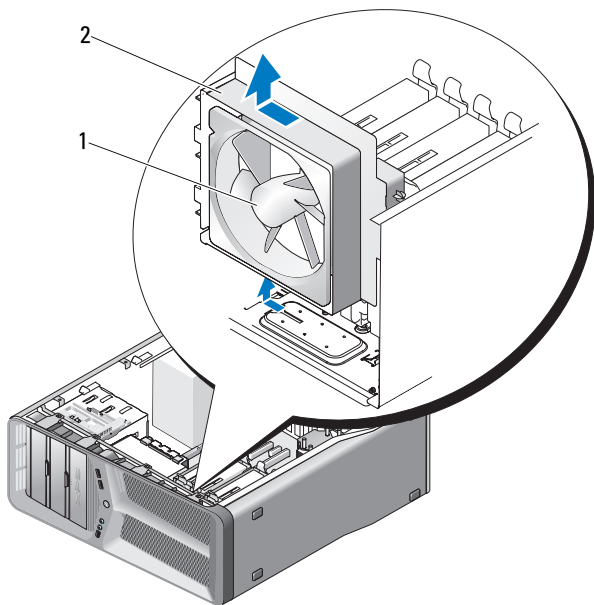
6 컴퓨터 덮개를 장착합니다 (117 페이지 "컴퓨터 덮개 장착" 참조).

➡ **주의사항:** 네트워크 케이블을 연결하려면 먼저 케이블을 네트워크 포트 또는 장치에 꽂은 다음 컴퓨터에 꽂습니다.

7 컴퓨터 및 장치를 전원 콘센트에 연결한 다음 전원을 켭니다.

## 하드 드라이브 팬 분리

- 1 9 페이지 "시작하기 전에" 의 절차를 따릅니다.
- 2 컴퓨터 덮개를 분리합니다 (11 페이지 "컴퓨터 덮개 분리" 참조).
- 3 카드 팬 케이스를 분리합니다 (67 페이지 "카드 팬 분리" 참조).
- 4 마스터 I/O 보드의 FAN\_HDD 커넥터에서 하드 드라이브 팬 케이블을 분리합니다 (16 페이지 "전원 공급 장치 (PSU) DC 커넥터 핀 할당" 참조).
- 5 하드 드라이브 베이 후면에서 드라이브 팬 케이스를 밀어 꺼낸 다음 컴퓨터에서 들어 꺼냅니다.

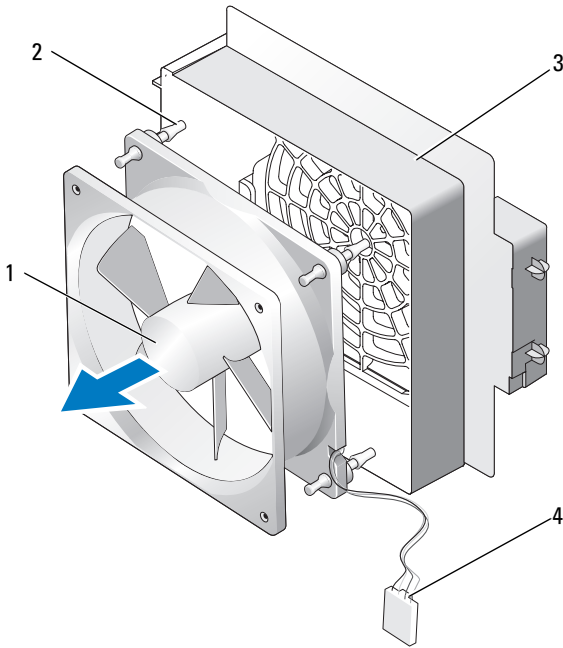


1 하드 드라이브 팬

2 하드 드라이브 팬 케이스

- 6 하드 드라이브 팬의 각 모서리를 연속으로 조심스럽게 당겨 하드 드라이브 팬을 하드 드라이브 팬 케이스에 고정하는 고무 덧테쇠를 분리합니다.





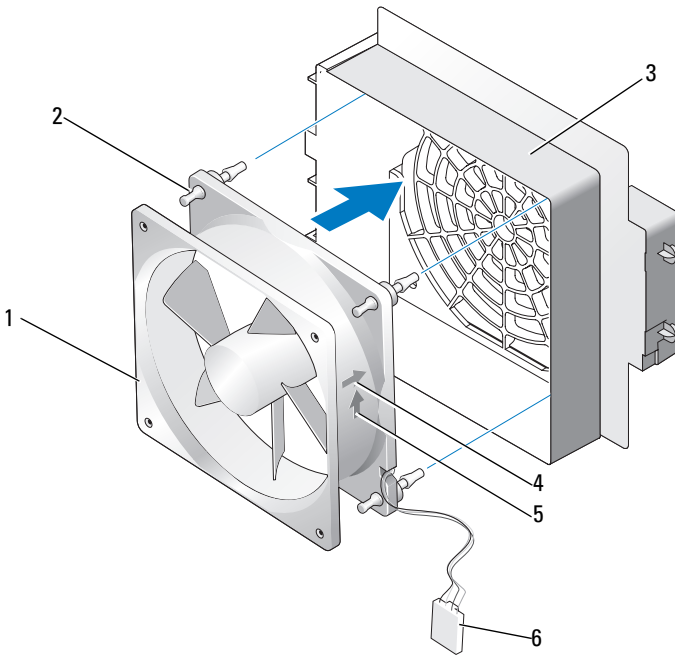
- |   |               |   |               |
|---|---------------|---|---------------|
| 1 | 하드 드라이브 팬     | 2 | 고무 덧테쇠        |
| 3 | 하드 드라이브 팬 케이지 | 4 | 하드 드라이브 팬 케이블 |
- 7** 하드 드라이브 팬을 안전한 곳에 둡니다.

# 하드 드라이브 팬 설치

**주의사항:** 하드 드라이브 팬 케이블이 팬 케이스 오른쪽 하단 구석의 구멍을 통해 올바르게 배선되었는지 확인합니다.

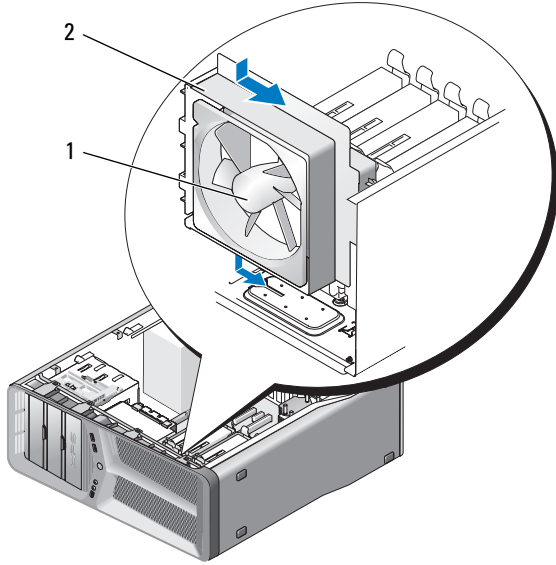
- 1 하드 드라이브 팬 케이블이 아래를 향한 상태에서 팬의 고무 덧테쇠를 팬 케이스의 각 모서리에 있는 구멍에 맞춘 다음 덧테쇠가 제자리에 끼울 때까지 당깁니다.

**주:** 공기 흐름 방향 및 위치는 팬 측면에 표시됩니다.



- |                 |                       |
|-----------------|-----------------------|
| 1 하드 드라이브 팬     | 2 고무 덧테쇠              |
| 3 하드 드라이브 팬 케이스 | 4 하드 드라이브 팬 위치 방향 화살표 |
| 5 공기 흐름 방향 화살표  | 6 하드 드라이브 팬 케이블       |

- 2 하드 드라이브 팬 케이스 하단의 탭을 새시의 대응하는 슬롯에 삽입한 다음 하드 드라이브 팬 케이스가 제자리에 끼울 때까지 하드 드라이브 베이 뒤로 밀니다.



1 하드 드라이브 팬

2 하드 드라이브 팬 케이지

3 하드 드라이브 팬 케이블을 마스터 I/O 보드의 FAN\_HDD 커넥터에 연결합니다 (16 페이지 "전원 공급 장치 (PSU) DC 커넥터 핀 할당" 참조).

4 카드 팬 케이지를 장착합니다 (69 페이지 "카드 팬 설치" 참조).

5 컴퓨터 덮개를 장착합니다 (117 페이지 "컴퓨터 덮개 장착" 참조).

➔ **주의사항** : 네트워크 케이블을 연결하려면 먼저 케이블을 네트워크 포트 또는 장치에 꽂은 다음 컴퓨터에 꽂습니다.

6 컴퓨터 및 장치를 전원 콘센트에 연결한 다음 전원을 켭니다.



## 프로세서 방열판

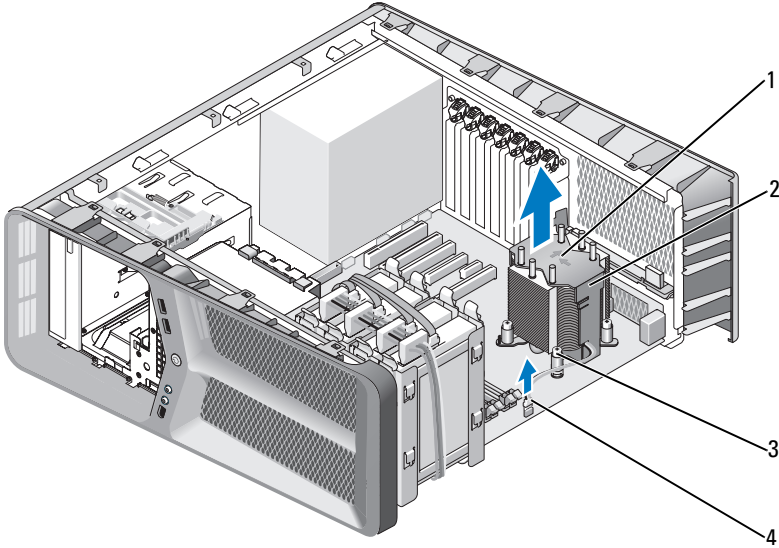
**!** 주의 : 이 절차를 수행하기 전에 제품 정보 안내에 있는 안전 지침을 따릅니다.

### 프로세서 방열판 분리

- 1 9 페이지 " 시작하기 전에 " 의 절차를 따릅니다.
- 2 컴퓨터 덮개를 분리합니다 (11 페이지 " 컴퓨터 덮개 분리 " 참조).

**!** 주의 : 프로세서 방열판은 정상적인 작동 중에 매우 뜨거워질 수 있습니다. 만지기 전에 방열판을 충분히 냉각시킵니다.

- 3 시스템 보드의 FAN\_CPU 커넥터에서 팬 케이블을 분리합니다 (14 페이지 " 시스템 보드 구성요소 " 참조).
- 4 프로세서 방열판을 시스템 보드에 고정하는 조임 나사 4 개를 풀니다.



- |                     |               |
|---------------------|---------------|
| 1 공기 흐름 방향 및 위치 화살표 | 2 프로세서 방열판    |
| 3 조임 나사 (4 개)       | 4 FAN_CPU 케이블 |

**➡ 주의사항 :** 프로세서 방열판을 분리할 경우 방열판 열감지 인터페이스의 손상을 방지하려면 뒤집어 놓거나 옆으로 눕혀 놓습니다.

5 컴퓨터에서 프로세서 방열판을 들어 꺼내어 따로 보관해 둡니다.

## 프로세서 방열판 설치

- 1 9 페이지 "시작하기 전에" 의 절차를 따릅니다.
- 2 컴퓨터 덮개를 분리합니다 (11 페이지 "컴퓨터 덮개 분리" 참조).
- 3 프로세서 방열판의 조임 나사 4 개를 시스템 보드의 구멍에 맞춥니다.

**📌 주 :** 공기 흐름 방향 및 위치는 방열판 상단에 표시됩니다.


- 4 조임 나사 4 개를 조입니다.


- 5 팬 케이블을 시스템 보드의 FAN\_CPU 커넥터에 연결합니다(14페이지 "시스템 보드 구성요소" 참조).
- 6 컴퓨터 덮개를 닫습니다 (117 페이지 "컴퓨터 덮개 장착" 참조).
- ➡ **주의사항:** 네트워크 케이블을 연결하려면 먼저 케이블을 네트워크 포트나 장치에 꽂은 다음 컴퓨터에 꽂습니다.
- 7 컴퓨터 및 장치를 전원 콘센트에 연결한 다음 전원을 켭니다.





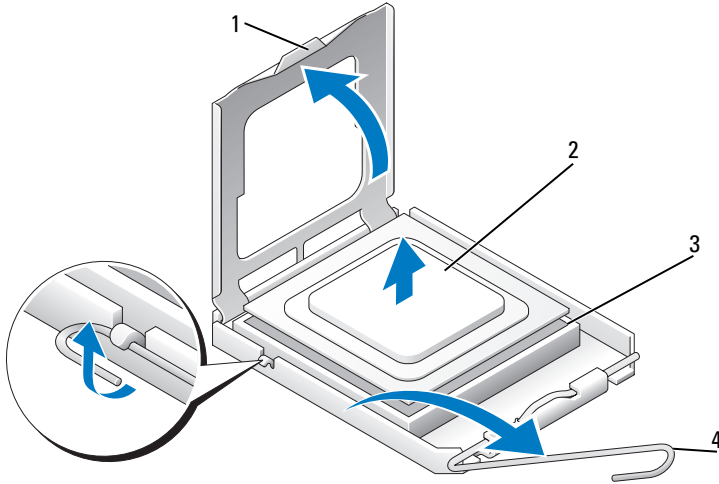
## 프로세서

 **주의 :** 이 항목의 절차를 시작하기 전에 제품 정보 안내에 있는 안전 지침을 따릅니다.

 **주의사항 :** 하드웨어 분리 및 장착에 익숙하지 않을 경우 다음 단계를 수행하지 마십시오. 이러한 단계를 올바르게 수행하지 않으면 시스템 보드가 손상될 수 있습니다. 기술 서비스에 대해서는 **소유자 설명서**의 "Dell 사에 문의하기"를 참조하십시오.

### 프로세서 분리

- 1 9 페이지 " 시작하기 전에 " 의 절차를 따릅니다.
- 2 컴퓨터 덮개를 분리합니다 (11 페이지 " 컴퓨터 덮개 분리 " 참조).
- 3 시스템 보드의 POWER 및 12V\_ATXP 커넥터 (14 페이지 " 시스템 보드 구성요소 " 참조 ) 에서 전원 케이블을 분리합니다.
- 4 프로세서 방열판을 분리합니다 (77페이지 "프로세서 방열판 분리" 참조).
- 5 소켓 분리 레버를 아래로 누르고 밖으로 당깁니다.
- 6 소켓 분리 레버를 들어 올리고 프로세서 덮개를 엽니다.



- |   |         |   |          |
|---|---------|---|----------|
| 1 | 프로세서 덮개 | 2 | 프로세서     |
| 3 | 소켓      | 4 | 소켓 분리 레버 |

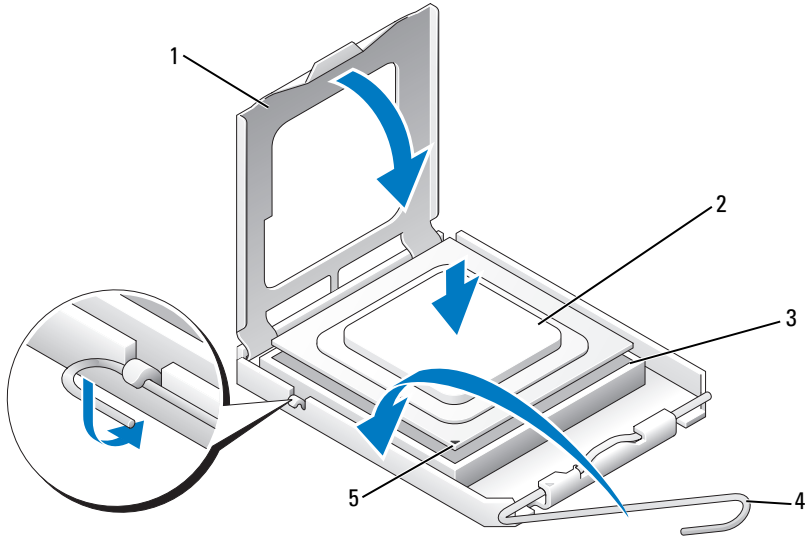
7 소켓에서 프로세서를 분리합니다.

소켓에 프로세서를 장착할 수 있도록 분리 레버를 분리 위치에 그대로 둡니다.

## 프로세서 설치

- ➡ **주의사항:** 컴퓨터 후면의 도색되지 않은 금속 표면을 만져 사용자 몸의 정전기를 제거합니다.
- ➡ **주의사항:** 컴퓨터 전원을 켤 때 프로세서와 컴퓨터의 영구적인 손상을 방지하려면 프로세서를 소켓에 올바르게 배치해야 합니다.
- 🔍 **주:** 소켓 분리 레버가 완전히 확장되지 않으면 프로세서를 설치하기 전에 완전히 확장합니다.

1 프로세서 및 소켓의 핀 1 모서리를 서로 맞춥니다.



- |   |            |   |          |
|---|------------|---|----------|
| 1 | 프로세서 덮개    | 2 | 프로세서     |
| 3 | 소켓         | 4 | 소켓 분리 레버 |
| 5 | 소켓 핀 1 표시기 |   |          |

**➡ 주의사항 :** 소켓 핀은 충격에 약합니다. 손상을 방지하려면 프로세서를 소켓에 올바르게 맞추도록 합니다. 프로세서를 설치할 때 지나치게 힘을 주지 마십시오. 시스템 보드의 핀을 다치거나 핀이 구부러지지 않도록 주의합니다.

- 2 프로세서를 소켓에 살짝 놓고 프로세서가 소켓에 맞춰졌는지 확인합니다. 프로세서가 올바르게 배치되면 살짝 눌러 장착합니다.
- 3 프로세서가 완전히 소켓에 장착되면 프로세서 덮개를 닫습니다.
- 4 소켓 분리 레버를 다시 소켓 쪽으로 돌려 제자리에 끼워 프로세서를 고정합니다.
- 5 프로세서 방열판을 장착합니다(78페이지 "프로세서 방열판 설치" 참조).
- 6 전원 케이블을 시스템 보드의 POWER 및 12V\_ATXP 커넥터(14 페이지 "시스템 보드 구성요소" 참조)에 다시 연결합니다.
- 7 컴퓨터 덮개를 장착합니다(117 페이지 "컴퓨터 덮개 장착" 참조).

**➡ 주의사항** : 네트워크 케이블을 연결하려면 먼저 케이블을 네트워크 포트 또는 장치에 꽂은 다음 컴퓨터에 꽂습니다.

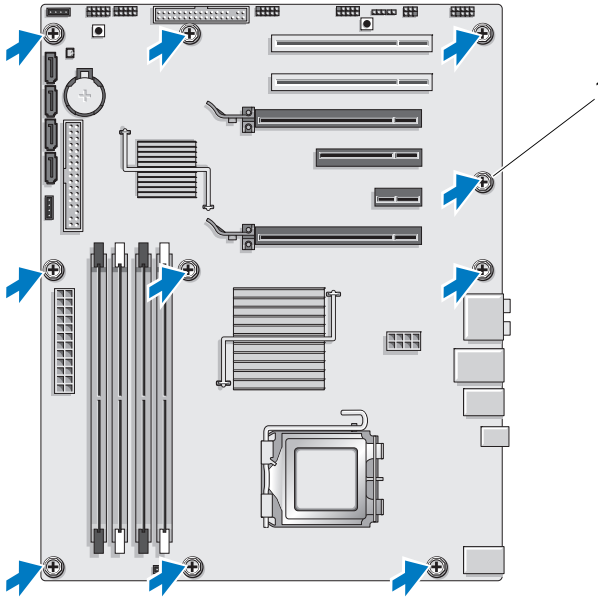
**8** 컴퓨터 및 장치를 전원 콘센트에 연결한 다음 전원을 켭니다.

## 시스템 보드

**⚠ 주의:** 이 항목의 절차를 시작하기 전에 제품 정보 안내에 있는 안전 지침을 따릅니다.

### 시스템 보드 분리

- 1 9 페이지 "시작하기 전에" 의 절차를 따릅니다.
- 2 컴퓨터 덮개를 분리합니다 (11 페이지 "컴퓨터 덮개 분리" 참조).
- ⚠ 주의:** 프로세서 방열판은 정상적인 작동 중에 매우 뜨거워질 수 있습니다. 만지기 전에 방열판을 충분히 냉각시킵니다..
- 3 프로세서 방열판을 분리합니다(77페이지 "프로세서 방열판 분리" 참조).
- 4 모든 확장 카드를 분리합니다(30페이지 "PCI 및 PCI Express 카드 분리" 참조).
- 5 시스템 보드에 대한 액세스를 제한하는 모든 추가 구성요소를 분리합니다.
- ➡ 주의사항:** 케이블을 올바르게 다시 배선할 수 있도록 케이블을 분리하기 전에 각 케이블의 경로 및 위치를 자세히 기록합니다. 케이블을 잘못 배선하거나 연결하지 않으면 컴퓨터에 문제가 발생할 수 있습니다.
- 6 시스템 보드에서 모든 케이블을 분리합니다.
- ➡ 주의사항:** 시스템 보드를 교체할 경우 교체 시스템 보드와 기존 시스템 보드를 육안으로 비교하여 올바른 부품인지 확인합니다.
- 7 시스템 보드를 새시에 고정하는 나사 10 개를 분리합니다.



1 나사 (10 개)

8 시스템 보드를 조심스럽게 들어 올려 컴퓨터에서 꺼냅니다.



## 시스템 보드 설치

**주의사항:** 시스템 보드를 교체할 경우 교체 시스템 보드와 기존 시스템 보드를 육안으로 비교하여 올바른 부품인지 확인합니다.

**주:** 교체 시스템 보드의 일부 구성요소 및 커넥터는 기존 시스템 보드에 대응하는 커넥터와 다른 위치에 있을 수 있습니다.

**주:** 교체 시스템 보드의 점퍼 설정은 출하시 사전 설정됩니다.


- 1 해당하는 경우 기존 시스템 보드에서 교체 시스템 보드로 구성요소를 이동합니다.
- 2 시스템 보드의 나사 구멍을 새시의 나사 구멍에 맞춰 시스템 보드를 위치시킵니다.

- 3 시스템 보드를 새시에 고정하는 나사 10 개를 장착합니다.
- 4 프로세서 방열판을 장착합니다(78페이지 "프로세서 방열판 설치" 참조).
- 5 분리한 모든 확장 카드를 장착합니다 (33 페이지 "PCI 및 PCI Express 카드 설치" 참조).
- 6 시스템 보드에서 분리한 모든 추가 구성요소를 장착합니다.
- 7 모든 케이블을 시스템 보드에 다시 연결합니다.
- 8 컴퓨터 덮개를 장착합니다 (117 페이지 "컴퓨터 덮개 장착" 참조).
-  **주의사항:** 네트워크 케이블을 연결하려면 먼저 케이블을 네트워크 포트 또는 장치에 꽂은 다음 컴퓨터에 꽂습니다.
- 9 컴퓨터 및 장치를 전원 콘센트에 연결한 다음 전원을 켭니다.
- 10 필요한 경우 시스템 BIOS 를 플래싱합니다.
-  **주:** 시스템 BIOS 플래싱에 대한 내용은 Dell 지원 웹 사이트 [support.dell.com](http://support.dell.com) 을 참조하십시오.




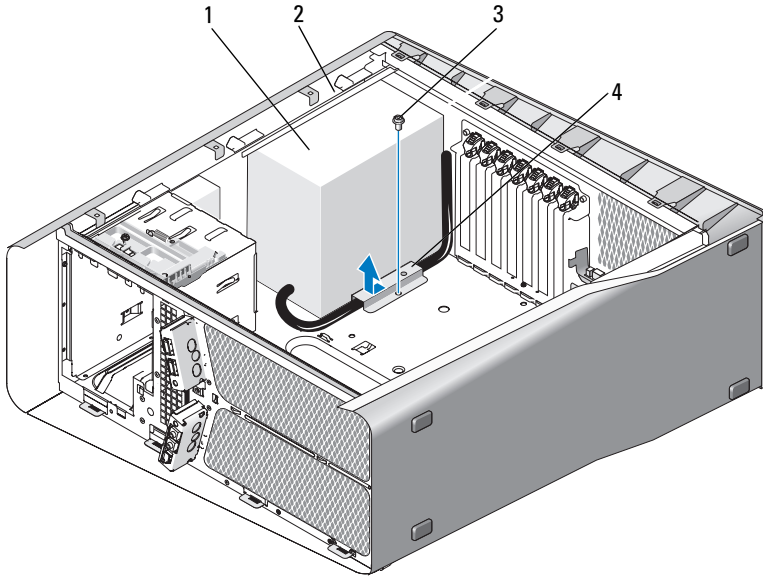


## 전원 공급 장치

 주의 : 이 항목의 절차를 시작하기 전에 제품 정보 안내에 있는 안전 지침을 따릅니다.

### 전원 공급 장치 분리

- 1 9 페이지 " 시작하기 전에 " 의 절차를 따릅니다 .
- 2 컴퓨터 덮개를 분리합니다 (11 페이지 " 컴퓨터 덮개 분리 " 참조).
- ➡ **주의사항** : 전원 공급 장치 케이블을 분리하기 전에 각 전원 커넥터의 위치 및 ID 를 기록합니다 .
- 3 전원 공급 장치에 연결되는 DC 전원 케이블에 따라 연결된 각 전원 케이블을 분리합니다 .
  -  **주** : 전원 케이블 묶음을 분리할 때 경로를 기록합니다 . 이러한 케이블을 장착할 때 조이거나 구겨지지 않도록 적절하게 배선해야 합니다 .
- 4 시스템 보드를 분리합니다 (85 페이지 " 시스템 보드 분리 " 참조).
- 5 전원 공급 장치를 새시 후면에 고정하는 4 개의 나사를 분리합니다 .
- 6 전원 공급 장치 케이블 클램프를 새시에 고정하는 나사를 분리합니다 .
- 7 케이블 클램프를 컴퓨터 전면을 향해 밀어 컴퓨터 새시의 고정 탭에서 분리한 다음 케이블 클램프를 위로 들어 올려 컴퓨터에서 꺼냅니다 .



- |            |               |
|------------|---------------|
| 1 전원 공급 장치 | 2 새시의 튀어나온 덮개 |
| 3 나사       | 4 케이블 클램프     |

- 8 쉽게 분리할 수 있도록 전원 공급 장치에 연결되는 전원 공급 장치 케이블 묶음을 모읍니다.
- 9 전원 공급 장치를 컴퓨터의 전면으로 밀어 컴퓨터 새시의 고정 탭에서 분리합니다.
- 10 전원 공급 장치를 확장 카드를 향해 밀어 새시의 튀어나온 덮개를 분리합니다.
- 11 전원 공급 장치를 들어 올려 컴퓨터에서 꺼냅니다.

## 전원 공급 장치 설치

- 1 컴퓨터 새시 후면 벽의 탭이 제자리에 걸리도록 전원 공급 장치를 제자리에 밀어 넣습니다.
- 2 전원 공급 장치를 컴퓨터 새시 후면에 고정하는 4 개의 나사를 장착합니다.

- 3 원래대로 DC 전원 케이블을 다시 배선합니다.
- 4 케이블 클램프 하단의 탭을 새시의 대응하는 슬롯에 삽입한 다음 제자리에 끼울 때까지 케이블 클램프를 컴퓨터 새시 후면으로 밀니다.
- 5 케이블 클램프를 새시에 고정하는 나사를 장착합니다.
- 6 시스템 보드를 장착합니다 (86 페이지 "시스템 보드 설치" 참조).
- 7 이전에 연결된 각 DC 전원 케이블을 원래대로 조심스럽게 다시 배선하여 다시 연결합니다.
- 8 컴퓨터 덮개를 장착합니다 (117 페이지 "컴퓨터 덮개 장착" 참조).
- ➡ **주의사항:** 네트워크 케이블을 연결하려면 먼저 케이블을 네트워크 포트나 장치에 꽂은 다음 컴퓨터에 꽂습니다.
- 9 컴퓨터 및 장치를 전원 콘센트에 연결한 다음 전원을 켭니다.



## 전면 I/O 패널

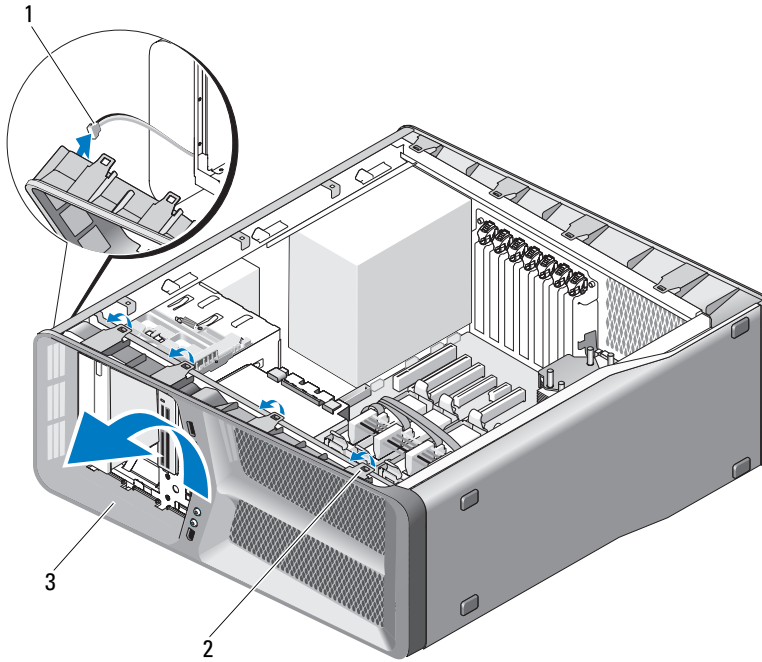
### 전면 I/O 패널 분리

**⚠ 주의 :** 이 항목의 절차를 시작하기 전에 제품 정보 안내에 있는 안전 지침을 따릅니다.

- 1 9 페이지 " 시작하기 전에 " 의 절차를 따릅니다 .
- 2 컴퓨터 덮개를 분리합니다 (11 페이지 " 컴퓨터 덮개 분리 " 참조) .
- 3 모든 전체 길이 확장 카드를 분리합니다 (30 페이지 " PCI 및 PCI Express 카드 분리 " 참조) .

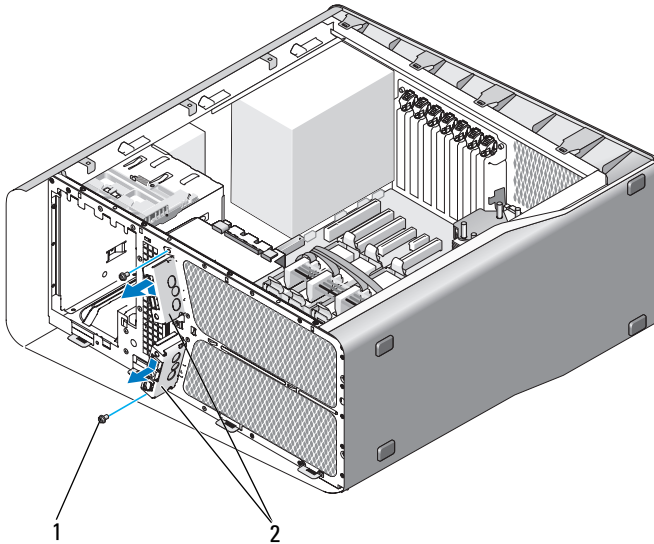
**➡ 주의사항 :** 케이블을 올바르게 다시 배선할 수 있도록 케이블을 분리하기 전에 케이블의 경로를 자세히 기록합니다 . 케이블을 잘못 연결하거나 연결하지 않으면 컴퓨터에 문제가 발생할 수 있습니다 .

- 4 마스터 I/O 보드에서 케이블을 분리합니다 .
- 5 카드 팬 케이지를 분리합니다 (67 페이지 " 카드 팬 분리 " 참조) .
- 6 전면 I/O 패널에서 FRONT\_AUDIO\_USB\_LED 케이블 ,  
FRONT\_USB\_LED 케이블 및 USB\_MB 케이블을 분리합니다 .
- 7 드라이브 패널을 분리합니다 (51 페이지 " 드라이브 패널 분리 " 참조) .
- 8 전면 패널을 분리합니다 .
  - a 전면 패널을 새시에 고정하는 탭 4 개를 분리합니다 .
  - b 컴퓨터에서 전면 패널을 조심스럽게 돌려 빼내어 새시에서 분리합니다 .
  - c 전면 패널에서 FRONT\_LED 케이블을 분리하여 전면 패널을 분리합니다 .



- 1 FRONT\_LED 케이블
- 2 탭 (4 개)
- 3 전면 패널

**9** 전면 I/O 패널을 새시에 고정하는 나사 2개를 분리한 다음 전면 I/O 패널을 새시 프레임에 향해 밀어 완전히 분리합니다.



1 나사 (2 개)

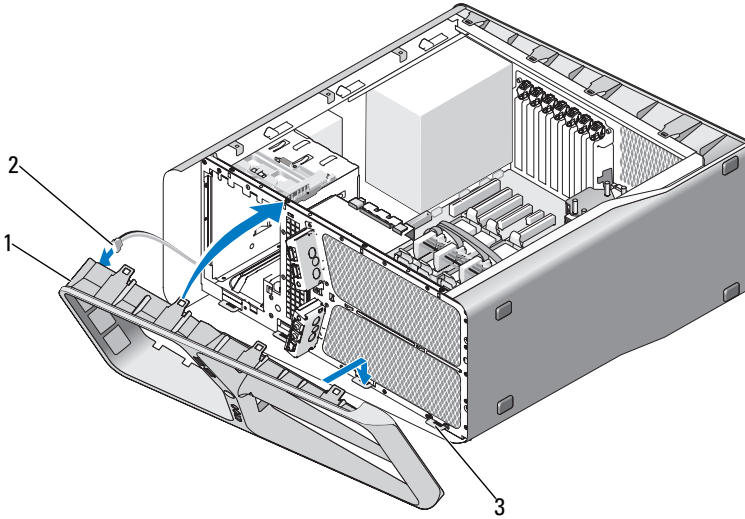
2 전면 I/O 패널

## 전면 I/O 패널 설치

**⚠ 주의 :** 이 항목의 절차를 시작하기 전에 제품 정보 안내에 있는 안전 지침을 따릅니다.

- 1 9 페이지 "시작하기 전에"의 절차를 따릅니다.
- 2 컴퓨터 덮개를 분리합니다 (11 페이지 "컴퓨터 덮개 분리" 참조).
- 3 전면 I/O 패널의 나사 구멍을 채시의 나사 구멍에 맞춘 다음 두 나사를 조입니다.

- 4 전면 패널의 고정 탭을 새시의 대응하는 슬롯에 맞추고 FRONT\_LED 케이블을 전면 패널에 연결합니다.



- 1 전면 패널  
2 FRONT\_LED 케이블  
3 고정 탭 (4 개)

- 5 전면 패널이 제자리에 끼울 때까지 컴퓨터를 향해 돌립니다.
- 6 드라이브 패널을 장착합니다 (52 페이지 "드라이브 패널 설치" 참조).
- 7 FRONT\_AUDIO\_USB\_LED 케이블, FRONT\_USB\_LED 케이블 및 USB\_MB 케이블을 전면 I/O 패널에 연결합니다.
- 8 카드 팬 케이스를 장착합니다 (69 페이지 "카드 팬 설치" 참조).
- ➡ **주의사항**: 마스터 I/O 보드에 연결되었던 모든 케이블을 연결했는지 확인합니다. 그렇지 않으면 컴퓨터가 올바르게 작동하지 않을 수 있습니다.
- 9 마스터 I/O 보드에 모든 케이블을 연결합니다 (99 페이지 "마스터 I/O 보드 구성요소" 참조).
- 10 분리했던 확장 카드를 장착합니다 (33 페이지 "PCI 및 PCI Express 카드 설치" 참조).



11 컴퓨터 덮개를 장착합니다 (117 페이지 " 컴퓨터 덮개 장착 " 참조).

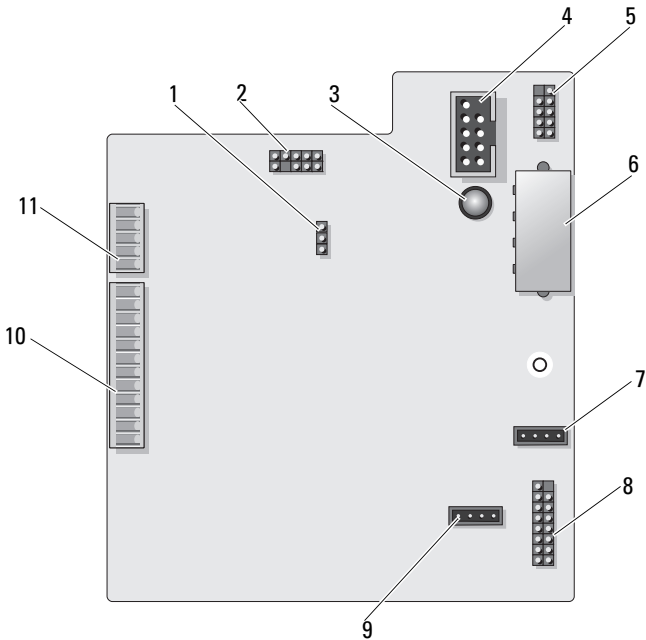
➡ **주의사항**: 네트워크 케이블을 연결하려면 먼저 케이블을 네트워크 포트 또는 장치에 꽂은 다음 컴퓨터에 꽂습니다.

12 컴퓨터 및 장치를 전원 콘센트에 연결한 다음 전원을 켭니다.




## 마스터 I/O 보드

### 마스터 I/O 보드 구성요소

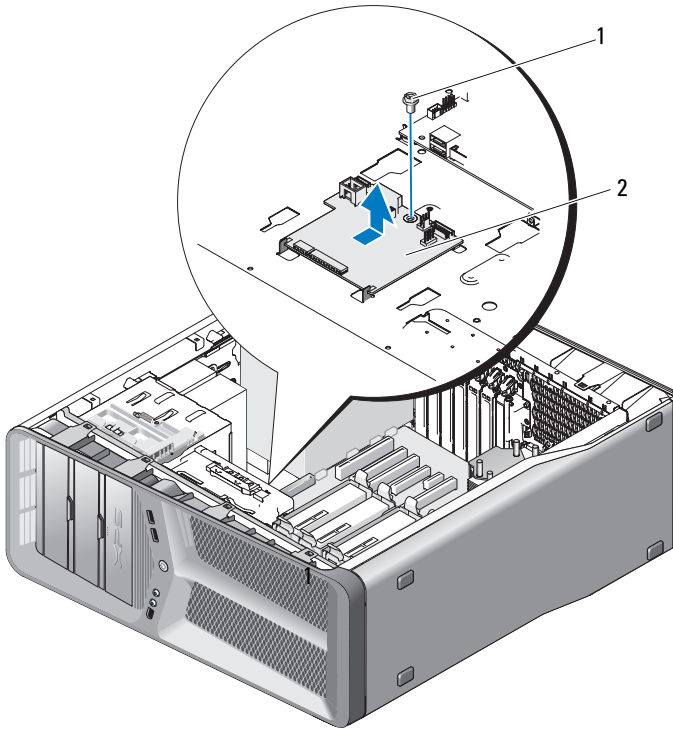


- |    |                           |    |   |
|----|---------------------------|----|---|
| 1  | I/O 보드 재설정 점퍼 (RESET_FW)  | 2  | 박편 디버그 헤더   |
| 3  | ESA 오류 LED                | 4  | 매체 카드 판독기 커넥터 (USB_Flexbay)                         |
| 5  | 내부 USB 커넥터 (USB_MB)       | 6  | I/O 보드 전원 커넥터 (PWR_CONN)                            |
| 7  | 카드 팬 커넥터 (FAN_CCAG)       | 8  | 후면 LED 센서 (REAR_LED_SENSOR)                         |
| 9  | 하드 드라이브 팬 커넥터 (FAN_HDD)   | 10 | 전면 I/O 패널 USB, 오디오 및 포 시등 커넥터 (FRONT_AUDIO_USB_LED) |
| 11 | 전면 패널 LED 커넥터 (FRONT_LED) |    |   |

 **주의 :** 이 항목의 절차를 시작하기 전에 제품 정보 안내에 있는 안전 지침을 따릅니다.

## 마스터 I/O 보드 분리

- 1 9 페이지 " 시작하기 전에 " 의 절차를 따릅니다 .
- 2 컴퓨터 덮개를 분리합니다 (11 페이지 " 컴퓨터 덮개 분리 " 참조).
- 3 카드 팬 케이지를 분리합니다 (67 페이지 " 카드 팬 분리 " 참조).
- 4 마스터 I/O 보드에서 모든 케이블을 분리합니다 .
- 5 마스터 I/O 보드를 금속 트레이에 고정하는 나사를 분리합니다 .
- 6 컴퓨터에서 마스터 I/O 보드를 들어 꺼냅니다 .



1 나사


2 3<sup>13</sup>/<sub>4</sub>×1/2×1/2<sup>3</sup>μA I/O

## 마스터 I/O 보드 설치


- 1 마스터 I/O 보드를 금속 트레이에 방향을 맞춰 놓습니다.
- 2 마스터 I/O 보드를 금속 트레이에 고정하는 나사를 장착합니다.
- 3 마스터 I/O 보드에 모든 케이블을 다시 연결합니다.
- 4 카드 팬 케이지를 장착합니다 (69 페이지 "카드 팬 설치" 참조).
- 5 컴퓨터 덮개를 장착합니다 (117 페이지 "컴퓨터 덮개 장착" 참조).
- 6 컴퓨터 및 장치를 전원 콘센트에 연결하고 전원을 켭니다.



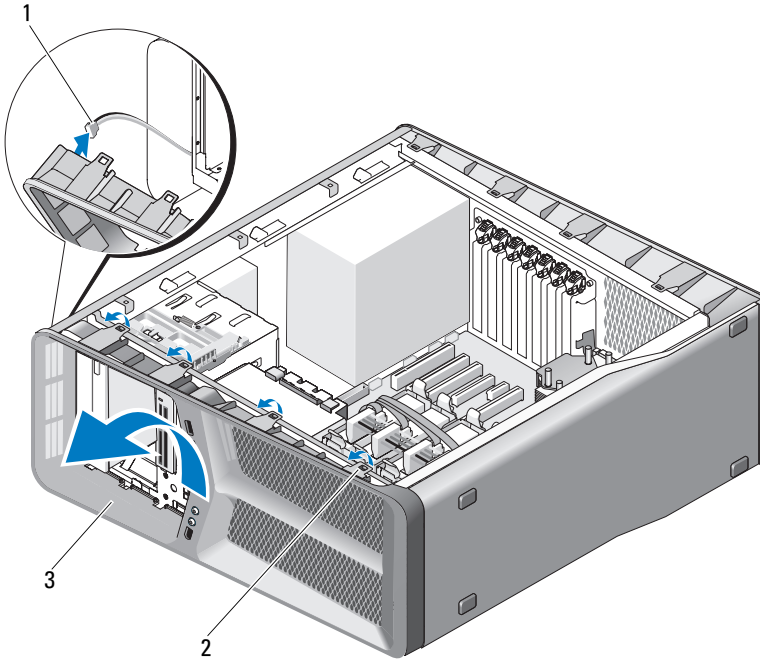
## 표시등

 주의 : 이 항목의 절차를 시작하기 전에 제품 정보 안내에 있는 안전 지침을 따릅니다.

### 전면 LED 보드 분리

 주 : 전면 LED 보드는 전면 패널에 내장되어 있습니다 . 전면 LED 보드를 분리하려면 전면 패널을 분리해야 합니다 .

- 1 9 페이지 " 시작하기 전에 " 의 절차를 따릅니다 .
- 2 컴퓨터 덮개를 분리합니다 (11 페이지 " 컴퓨터 덮개 분리 " 참조) .
- 3 드라이브 패널을 분리합니다 (51 페이지 " 드라이브 패널 분리 " 참조) .
- 4 전면 패널을 새시에 고정하는 탭 4 개를 분리합니다 .
- 5 컴퓨터에서 전면 패널을 조심스럽게 돌려 빼내어 새시에서 분리합니다 .



- 1 FRONT\_LED 케이블
- 2 램 (4 개)
- 3 전면 패널

6 전면 패널에서 FRONT\_LED 케이블을 분리하여 전면 패널 및 전면 패널 표시등 보드를 분리합니다.

**주:** 전면 패널에 내장된 전면 패널 표시등 보드를 분리하지 마십시오.

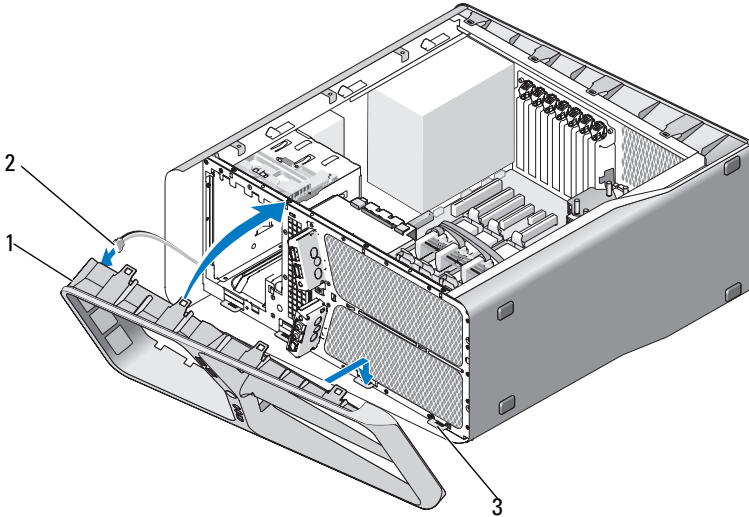
## 전면 LED 보드 설치

**주:** 전면 LED 보드는 전면 패널에 내장되어 있습니다. 전면 패널을 설치하여 전면 LED 보드를 설치합니다.

- 1 9 페이지 "시작하기 전에" 의 절차를 따릅니다.
- 2 컴퓨터 덮개를 분리합니다 (11 페이지 "컴퓨터 덮개 분리" 참조).



- 3 전면 패널의 고정 탭을 새시의 대응하는 슬롯에 맞추고 FRONT\_LED 케이블을 전면 패널에 연결합니다.



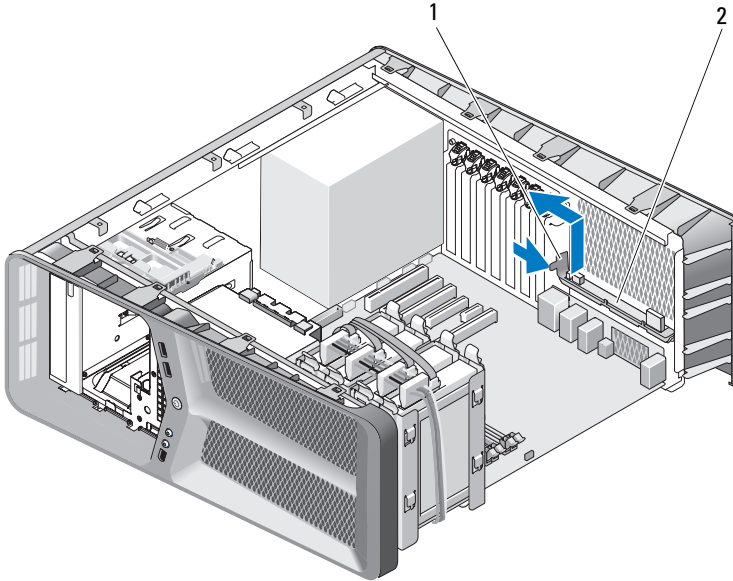
- |   |            |   |               |
|---|------------|---|---------------|
| 1 | 전면 패널      | 2 | FRONT_LED 케이블 |
| 3 | 고정 탭 (4 개) |   |               |

- 4 전면 패널이 제자리에 끼울 때까지 컴퓨터를 향해 돌립니다.
- 5 드라이브 패널을 장착합니다 (52 페이지 "드라이브 패널 설치" 참조).
- 6 컴퓨터 덮개를 장착합니다 (117 페이지 "컴퓨터 덮개 장착" 참조).
- 7 컴퓨터 및 장치를 전원 콘센트에 연결한 다음 전원을 켭니다.

## 후면 LED 보드 분리

- 1 9 페이지 "시작하기 전에"의 절차를 따릅니다.
- 2 컴퓨터 덮개를 분리합니다 (11 페이지 "컴퓨터 덮개 분리" 참조).
- 3 시스템 보드를 분리합니다 (85 페이지 "시스템 보드 분리" 참조).

- 4 마스터 I/O 보드에서 REAR\_LED\_SENSOR 케이블을 분리합니다 (99 페이지 "마스터 I/O 보드 구성요소" 참조).
- 5 새시에서 조심스럽게 분리 탭을 밀어 꺼내어 후면 LED 보드를 분리한 다음 위로 밀어 컴퓨터에서 꺼냅니다.



1 분리 탭

2 후면 LED 보드

- 6 시스템 보드를 장착합니다 (86 페이지 "시스템 보드 설치" 참조).
- 7 시스템 덮개를 장착합니다 (117 페이지 "컴퓨터 덮개 장착" 참조).
- 8 컴퓨터 및 장치를 전원 콘센트에 연결한 다음 전원을 켭니다.

## 후면 LED 보드 설치

- 1 9 페이지 "시작하기 전에" 의 절차를 따릅니다.
- 2 컴퓨터 덮개를 분리합니다 (11 페이지 "컴퓨터 덮개 분리" 참조).
- 3 시스템 보드를 분리합니다 (85 페이지 "시스템 보드 분리" 참조).
- 4 REAR\_LED\_SENSOR 케이블을 마스터 I/O 보드에 연결합니다 (99 페이지 "마스터 I/O 보드 구성요소" 참조).
- 5 REAR\_LED\_SENSOR 케이블을 시스템 보드 아래에 배선하고 시스템 보드를 장착합니다 (86 페이지 "시스템 보드 설치" 참조).
- 6 후면 LED 보드를 새시의 금속 탭에 맞춘 다음 후면 LED 보드를 제자리에 밀어 넣습니다.
- 7 컴퓨터 덮개를 장착합니다 (117 페이지 "컴퓨터 덮개 장착" 참조).
- 8 컴퓨터 및 장치를 전원 콘센트에 연결한 다음 전원을 켭니다.



## 전지 교체

**⚠ 주의 :** 이 항목의 절차를 시작하기 전에 제품 정보 안내에 있는 안전 지침을 따릅니다.

코인 셀 전지는 컴퓨터 구성, 날짜 및 시간 정보를 유지해 줍니다. 전지 수명은 몇 년 정도 지속됩니다.

컴퓨터 전원을 켜 후 계속해서 시간 및 날짜 정보를 재설정해야 할 경우 전지를 교체합니다.

**⚠ 주의 :** 새 전지를 잘못 설치하면 전지가 폭발할 위험이 있습니다. 제조업체에서 권장하는 것과 동일하거나 동등한 종류의 전지로만 교체합니다. 사용한 전지는 제조업체의 지시사항에 따라 처리합니다.

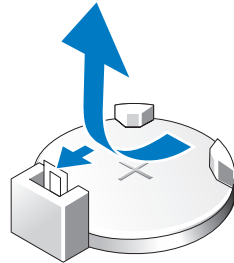
전지를 교체하려면 :

- 1 새 전지를 설치한 후 올바른 설정을 복원할 수 있도록 시스템 설치 프로그램 화면에 표시된 모든 항목을 기록합니다 ( **소유자 설명서의 "시스템 설치 프로그램"** 참조).
- 2 9 페이지 "시작하기 전에" 의 절차를 따릅니다.
- 3 컴퓨터 덮개를 엽니다 (11 페이지 "컴퓨터 덮개 분리" 참조).
- 4 전지 소켓을 찾습니다 (14 페이지 "시스템 보드 구성요소" 참조).

**➡ 주의사항 :** 단단한 물체를 사용하여 소켓에서 전지를 꺼낼 경우, 시스템 보드를 건드리지 않도록 주의합니다. 전지를 분리하기 전에 물체를 전지와 소켓 사이에 끼웁니다. 그렇지 않으면 소켓이 손상되거나 시스템 보드의 회로판이 파손되어 시스템 보드에 손상 줄 수 있습니다.

- 5 손가락으로 전지를 소켓에서 분리합니다.
- 6 "+" 로 표시된 면이 위를 향하도록 새 전지 (CR2032) 를 소켓에 삽입하고 전지를 제 자리에 눌러 넣습니다.
- 7 컴퓨터 덮개를 장착합니다 (117 페이지 "컴퓨터 덮개 장착" 참조).

**➡ 주의사항 :** 네트워크 케이블을 연결하려면 먼저 케이블을 네트워크 포트나 장치에 꽂은 다음 컴퓨터에 꽂습니다.



- 8 컴퓨터 및 장치를 전원 콘센트에 연결한 다음 전원을 켭니다.
- 9 시스템 설치 프로그램 (**소유자 설명서**의 "시스템 설치 프로그램" 참조)을 시작하고 1 단계에서 기록한 설정을 복원합니다.
- 10 사용한 전지는 올바르게 처리합니다. 전지 처리 정보는 **제품 정보 안내**를 참조하십시오.

## 케이블

**⚠ 주의 :** 이 항목의 절차를 시작하기 전에 제품 정보 안내에 있는 안전 지침을 따릅니다.

**⚠ 주의 :** 전기 충격을 방지하려면 덮개를 분리하기 전에 항상 컴퓨터를 전원 콘센트에서 분리합니다.

**➡ 주의사항 :** 컴퓨터 내부의 케이블을 연결 및 분리할 때 이 항목에 제공된 지침을 따릅니다. 케이블을 잘못 연결하면 장치가 손상될 수 있습니다.

**➡ 주의사항 :** 장치 위나 뒤에 케이블을 배선하지 마십시오. 케이블을 잘못 배선하면 컴퓨터 덮개가 올바르게 닫히지 않거나 장치가 손상될 수 있습니다.

이 항목에서는 시스템 보드에 다음 케이블을 연결 및 분리하는 데 대한 정보를 제공합니다.

- 전원 케이블
- 내장형 드라이브 전자기기 (IDE) 및 플로피 드라이브 케이블
- 직렬 ATA(SATA) 케이블
- 전면 I/O 케이블

## 전원 케이블

해당 컴퓨터에는 두 가지 종류의 전원 케이블이 있습니다.

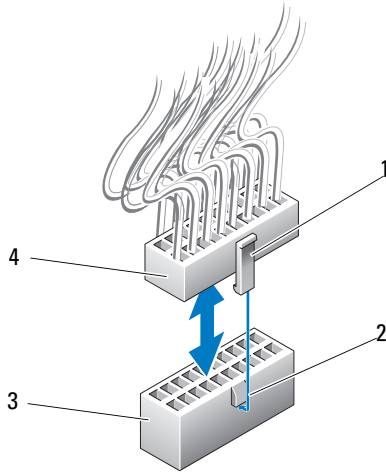
- 분리 래치가 있는 전원 케이블
- 분리 래치가 없는 전원 케이블

### 분리 래치가 있는 전원 케이블

컴퓨터의 다음 전원 커넥터에 분리 래치가 있습니다.

- 주 전원 케이블 (16 페이지 "DC 전원 커넥터 P1" 참조)
- 그래픽 카드 전원 케이블 (18 페이지 "DC 전원 커넥터 P2 및 P3(그래픽 카드)" 참조)
- 프로세서 전원 케이블 (21 페이지 "DC 전원 커넥터 P15" 참조)

분리 래치가 있는 전원 케이블을 분리하려면 전원 커넥터의 분리 래치를 누른 다음 케이블을 위로 당겨 시스템 보드에서 분리합니다.



- |                 |          |
|-----------------|----------|
| 1 분리 래치         | 2 탭      |
| 3 시스템 보드 전원 커넥터 | 4 전원 커넥터 |

시스템 보드에 전원 케이블을 연결하려면 전원 커넥터의 분리 래치를 시스템 보드 커넥터의 탭에 맞춘 다음 딸깍 소리가 나면서 제자리에 고정될 때까지 커넥터를 아래로 누릅니다.

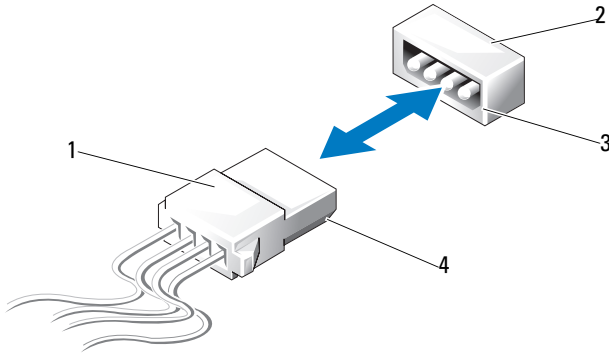
### 분리 래치가 없는 전원 케이블

해당 시스템의 다음 전원 케이블에는 분리 래치가 없습니다.

- IDE 드라이브 전원 케이블 (19 페이지 "DC 전원 커넥터 P11 및 P12(BAY 및 BAY2)" 참조)
- 마스터 I/O 보드 전원 케이블 (20 페이지 "DC 전원 커넥터 P14(MS BD)" 참조)

분리 래치가 없는 전원 케이블을 분리하려면 케이블의 커넥터를 잡고 시스템 보드 또는 장치에서 당겨 빼냅니다.





- |   |                                    |   |                        |
|---|------------------------------------|---|------------------------|
| 1 | 분리 래치가 없는 전원 케이블                   | 2 | 시스템 보드 또는 드라이브의 전원 커넥터 |
| 3 | 시스템 보드 또는 드라이브에 있는 전원 커넥터의 경사진 모서리 | 4 | 전원 케이블의 경사진 모서리        |

분리 래치가 없는 전원 케이블을 분리하려면 전원 케이블의 경사진 모서리를 드라이브 또는 시스템 보드의 전원 커넥터에 맞춘 다음 커넥터에 단단히 눌러 넣습니다.

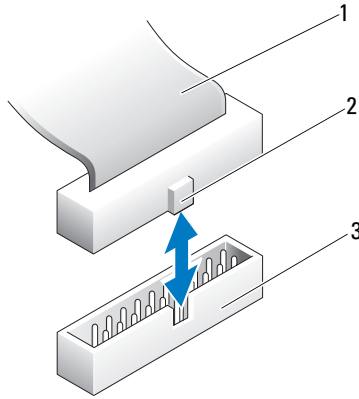
## IDE 및 플로피 드라이브 케이블

**주:** 하나의 IDE 또는 플로피 드라이브 케이블을 사용하여 최대 두 장치를 시스템 보드의 각 커넥터에 연결할 수 있습니다.

**주:** 플로피 드라이브 케이블 및 커넥터는 IDE 케이블 및 커넥터와 모양이 비슷합니다. 그러나 커넥터의 핀 개수가 다릅니다. 케이블 또는 커넥터를 바꿔 사용할 수 없습니다.

IDE 케이블을 분리하려면 케이블의 양쪽 끝에 있는 커넥터를 잡고 시스템 보드 또는 IDE 드라이브의 커넥터에서 조심스럽게 IDE 케이블을 당겨 빼냅니다.

IDE 케이블의 커넥터의 중앙에는 케이블 키라고 하는 도드라진 플라스틱 조각으로 표시된 키가 있습니다. IDE 케이블을 연결하려면 케이블 키를 시스템 보드의 커넥터에 맞춘 다음 완전히 삽입될 때까지 커넥터를 눌러 넣습니다.

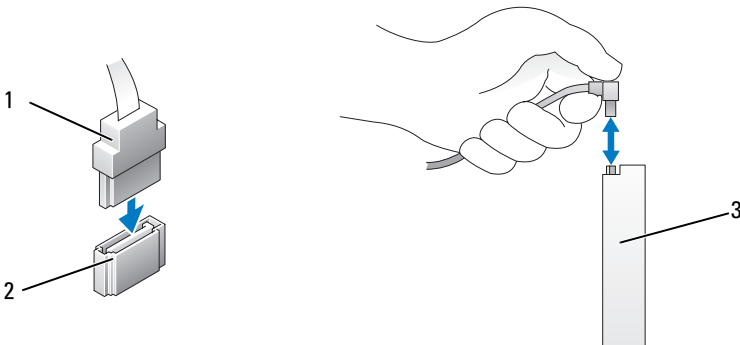


- 1 IDE 리본 케이블
- 2 케이블 키
- 3 시스템 보드 / 드라이브의 IDE 커넥터

## SATA 케이블

**주:** 하나의 SATA 케이블을 사용하여 하나의 SATA 장치만 시스템 보드의 SATA 커넥터에 연결할 수 있습니다.

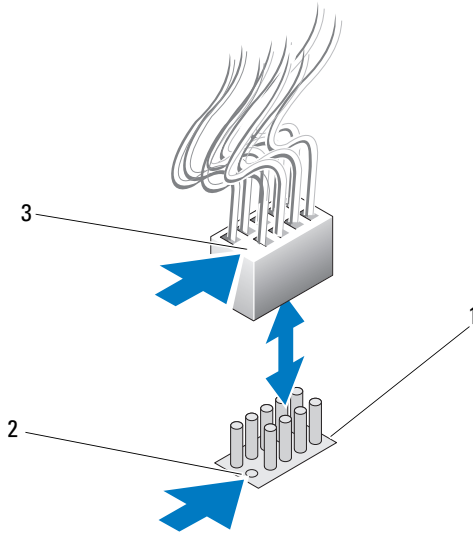
SATA 케이블을 연결하려면 케이블 양쪽 끝에 있는 커넥터를 잡고 커넥터에 단단히 눌러 넣습니다. SATA 케이블을 분리하려면 케이블 양쪽 끝의 커넥터를 잡고 커넥터가 분리될 때까지 당깁니다.



- 1 SATA 커넥터
- 2 시스템 보드의 SATA 커넥터
- 3 SATA 커넥터 하드 드라이브

## 전면 I/O 패널 케이블

**주:** 대부분의 전면 I/O 패널, 팬 및 표시등 케이블에는 비슷한 커넥터가 있습니다. 핀 개수, 케이블 키의 위치 또는 누락 핀은 다를 수 있습니다.



- 1 시스템 보드의 커넥터
- 2 누락 핀
- 3 케이블 키


전면 I/O 패널 케이블을 분리하려면 케이블 커넥터를 잡고 시스템 보드에서 당겨 빼냅니다.


**주의사항:** 케이블 키를 누락 핀에 올바르게 맞춰야 합니다. 잘못 맞추면 장치가 손상될 수 있습니다.


전면 I/O 패널 케이블을 연결할 경우 케이블 커넥터를 잡고 케이블 키를 시스템 보드 커넥터의 누락 핀에 맞춘 다음 커넥터에 단단히 눌러 넣습니다.




## 컴퓨터 덮개 장착

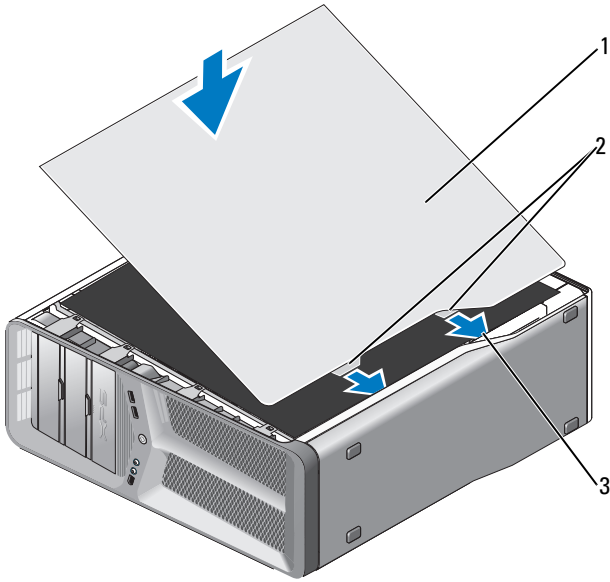
 주의 : 이 항목의 절차를 시작하기 전에 제품 정보 안내에 있는 안전 지침을 따릅니다.

 주의 : 컴퓨터가 무거워 다루기 어려울 수 있습니다. 컴퓨터를 들 때 부상 또는 장치의 파손을 방지하려면 컴퓨터를 들어 올리거나, 이동하거나, 기울이는 등의 작업을 시도할 때는 다른 사람의 도움을 받으십시오.

 주의사항 : 정전기 방전 및 내부 구성요소의 손상을 방지하려면 손목 접지대를 사용하거나 주기적으로 컴퓨터 새시의 도색되지 않은 금속 표면을 만져 사용자 몸의 정전기를 제거합니다.

- 1 모든 케이블이 연결되어 있는지 확인하고 케이블을 접어 놓습니다.
- 2 컴퓨터 내부에 도구나 다른 부품이 남아 있지 않은지 확인합니다.
- 3 덮개를 아래로 돌려 제자리에 고정합니다.
- 4 딸깍 소리가 나면서 제자리에 고정될 때까지 덮개를 아래로 누릅니다.

 주 : 컴퓨터 덮개가 쉽게 제자리에 끼우지만 필요한 경우 덮개가 완전히 닫힐 때까지 덮개 분리 래치를 뒤로 당긴 다음 분리 래치를 앞으로 밀어 덮개를 고정시킵니다.



- 1 컴퓨터 덮개
- 2 덮개 연결쇠 탭 (2 개)
- 3 연결쇠 슬롯

5 다른 사람의 도움을 받아 조심스럽게 컴퓨터를 바로 세웁니다.

**➡ 주의사항** : 네트워크 케이블을 연결하려면 먼저 케이블을 네트워크 포트나 장치에 꽂은 다음 컴퓨터에 꽂습니다.

6 컴퓨터 및 장치를 전원 콘센트에 연결하고 전원을 켭니다.